

WALKING PAD 4.0

ELEKTR. LAUFBAND FÜR WALK-/ GEHTRAINING

Montage- und Bedienungsanleitung

Bestell-Nr.: 2325
Seite: 2-10

DE

Assembly and operating instructions

Order No.: 2325
Page: 11-18

GB

Instructions de montage et d'utilisation

No. de commande: 2325
Page: 19-26

F

Montage- en bedieningsinstructies

Bestellnr.: 2325
Pagina: 27-34

NL



INHALTSÜBERSICHT

Seite	Inhalt
2	Christopeit-Sport Community
3	Wichtige Empfehlungen und Sicherheitshinweise
4	Auspacken und in Betrieb nehmen
5	Anmerkungen zur Wartung und Einstellung
6-7	Computerbeschreibung
7	Garantiebestimmungen
8	Trainingsanleitung Allgemein
9-10	Stückliste - Ersatzteilliste
35	Explosionszeichnung

SEHR GEEHRTE KUNDIN, SEHR GEEHRTER KUNDE,

wir gratulieren Dir zum Kauf dieses Heimsport-Trainingsgerätes und wünschen Dir viel Vergnügen damit. Bitte beachte und befolge die Hinweise und Anweisungen dieser Montage- und Bedienungsanleitung. Wenn Du irgendwelche Fragen hast, kannst Du dich selbstverständlich jederzeit an uns wenden.

CHRISTOPEIT-SPORT COMMUNITY

Unser Ziel ist es, Dir nicht nur neue und großartige Sportgeräte für Dein Homestudio anzubieten, sondern Dich auch bei Deinem täglichen Workout motivierend und abwechslungsreich zu unterstützen. Werde ein Teil unserer Christopeit-Sport Community.

CHRISTOPEIT-GYM

In unserem Christopeit GYM findest Du zu Deinem Trainingsgerät verschiedene Programme mit unterschiedlichen Herausforderungen. Wir wünschen Dir viel Freude bei Deinem täglichem Training.

Scanne den QR-Code oder folge dem Link:
<https://www.christopeit-sport.com/lifestyle/christopeit-gym/>

GYM



CHRISTOPEIT-BLOG

Finde viele spannende Themen rund um Fitness und Gesundheit bei uns im Blog.

Scanne den QR-Code oder folge dem Link:
<https://www.christopeit-sport.com/lifestyle/blog/>

BLOG



SOCIAL-MEDIA

Folgen uns auf Facebook, Instagram und Youtube.

Scanne den QR-Code oder suche auf den jeweiligen Plattformen nach: Christopeit-Sport

FACEBOOK



INSTAGRAM



YOUTUBE



Mit freundlichen Grüßen,
Deine Top-Sport Gilles GmbH

WICHTIGE EMPFEHLUNGEN UND SICHERHEITSHINWEISE

Unsere Produkte sind grundsätzlich TÜV geprüft und entsprechen damit dem aktuellen, höchsten Sicherheitsstandard. Diese Tatsache entbindet aber nicht, die nachfolgenden Grundsätze strikt zu befolgen.



1. Das Gerät genau nach der Montageanleitung aufbauen und nur die, für den Aufbau des Gerätes beigefügten und in der Montage aufgeführten, gerätespezifischen Einzelteile verwenden. Vor dem eigentlichen Aufbau die Vollständigkeit der Lieferung anhand des Lieferscheins und die Vollständigkeit des Lieferumfangs anhand der Montageschritte grob kontrollieren.
2. Vor der ersten Benutzung und in regelmäßigen Abständen (alle 1-2 Monate) den festen Sitz aller Schrauben, Muttern und sonstigen Verbindungen prüfen, damit der sichere Betriebszustand des Trainingsgerätes gewährleistet ist. Defekte Einzelteile müssen unverzüglich ausgetauscht oder entfernt werden. Gegebenenfalls das Gerät bis zur Instandsetzung sperren.
3. Das Gerät an einem trockenen, ebenen Ort aufstellen und es vor Feuchtigkeit und Nässe schützen. Bodenunebenheiten sind durch geeignete Maßnahmen am Boden und, sofern bei diesem Gerät vorhanden, durch dafür vorgesehene, justierbare Teile des Gerätes auszugleichen. Der Kontakt mit Feuchtigkeit und Nässe ist auszuschließen.
4. Sofern der Aufstellort besonders gegen Druckstellen, Verschmutzungen und ähnliches geschützt werden soll, eine geeignete, rutschfeste Unterlage (z.B. Gummimatte, Holzplatte o.ä.) unter das Gerät legen.
5. Am Aufstellort mindestens 0,6 Meter Freiraum um das Laufband herum und nach hinten mindestens 2 Meter Abstand zu anderen Gegenständen wie Möbel oder Wände berücksichtigen.
6. Für die Reinigung des Gerätes keine aggressiven Reinigungsmittel und zum Aufbau und für eventuelle Reparaturen nur die mitgelieferten bzw. geeignete, eigene Werkzeuge verwenden. Schweißablagerungen am Gerät sind direkt nach Trainingsende zu entfernen.
7. **Achtung!** Systeme der Herzfrequenzüberwachung können ungenau sein. Übermäßiges Trainieren kann zu ernsthaftem gesundheitlichem Schaden oder zum Tod führen. Vor der Aufnahme eines gezielten Trainings ist daher ein geeigneter Arzt zu konsultieren. Dieser kann definieren welcher maximalen Belastung (Puls, Watt, Trainingsdauer u.s.w.) man sich aussetzen darf und genaue Auskünfte bzgl. der richtigen Körperhaltung beim Training, der Trainingsziele und der Ernährung geben. Es darf nicht nach schweren Mahlzeiten trainiert werden. Es ist zu beachten, dass dieses Gerät nicht für therapeutische Zwecke geeignet ist.
8. Mit dem Gerät nur trainieren wenn es einwandfrei funktioniert. Für eventuelle Reparaturen nur Original-Ersatzteile verwenden. **Achtung!** Sollten Teile bei Benutzung des Gerätes übermäßig heiß werden ersetzen Sie diese umgehend und sichern Sie das Gerät gegen Benutzung solange es noch nicht in Stand gesetzt wurde.
9. Bei der Einstellung von verstellbaren Teilen auf die richtige Position bzw. die markierte, maximale Einstellposition und ordnungsgemäße Sicherung der neu eingestellten Position achten. Sollten Hilfsmittel zur Einstellung nötig sein, müssen diese nach dem Einstellvorgang wieder entfernt werden.
10. Sofern in der Anleitung nicht anders beschrieben, darf das Gerät nur immer von einer Person zum Trainieren benutzt werden. Die Trainingsleistung sollte insgesamt 45 Min./tägl. nicht überschreiten.
11. Es sind Trainingskleidung und Schuhe zu tragen die für ein Fitness- Training mit dem Gerät geeignet sind. Die Kleidung muss so beschaffen sein, dass diese aufgrund ihrer Form (z.B. Länge) während des Trainings nicht hängen bleiben kann. Die Trainingsschuhe sollten passend zum Trainingsgerät gewählt werden, grundsätzlich dem Fuß einen festen Halt geben und eine rutschfeste Sohle besitzen.
12. **Achtung!** Wenn Schwindelgefühle, Übelkeit, Brustschmerzen oder andere abnormale Symptome wahrgenommen werden, das Training abbrechen und an einen geeigneten Arzt wenden.
13. Generell gilt, dass Sportgeräte kein Spielzeug sind. Sie dürfen daher nur bestimmungsgemäß und von entsprechend informierten und unterwiesenen Personen benutzt werden.
14. Personen wie Kinder, Invalide und behinderte Menschen sollten, das Gerät nur im Beisein einer weiteren Person, die eine Hilfestellung und Anleitung geben kann, benutzen. Die Benutzung des Gerätes durch unbeaufsichtigte Kinder ist durch geeignete Maßnahmen auszuschließen.
15. Es ist darauf zu achten, dass der Trainierende und andere Personen sich niemals mit irgendwelchen Körperteilen in den Bereich von sich noch bewegenden Teilen begeben oder befinden.
16.  Dieses Produkt darf am Ende seiner Lebensdauer nicht über den normalen Haushaltsabfall entsorgt werden, sondern muss an einem Sammelpunkt für das Recycling von elektrischen und elektronischen Geräten abgegeben werden. Das Symbol auf dem Produkt, der Gebrauchsanleitung oder der Verpackung weist darauf hin. Die Werkstoffe sind gemäß ihrer Kennzeichnung wiederverwertbar. Mit der Wiederverwendung, der stofflichen Verwertung oder anderen Formen der Verwertung von Altgeräten leisten Sie einen wichtigen Beitrag zum Schutze unserer Umwelt. Bitte erfragen Sie bei der Gemeindeverwaltung die zuständige Entsorgungsstelle.
17. Die Verpackungsmaterialien, leere Batterien und Teile des Gerätes im Sinne der Umwelt nicht mit dem Hausmüll entsorgen, sondern in dafür vorgesehene Sammelbehälter werfen oder bei geeigneten Sammelstellen abgeben.
18. Die zulässige maximale Belastung (=Benutzergewicht) ist auf 100 kg festgelegt worden. Stellen Sie vor Trainingsbeginn sicher, dass das zulässige Gesamtgewicht nicht überschritten wird.
19. Wenn die Anschlußleitung dieses Gerätes beschädigt ist, muss diese durch den Hersteller oder den Kundendienst oder durch eine elektrisch qualifizierte Person ersetzt werden.
20. Lassen Sie das Produkt nicht unbeaufsichtigt eingeschaltet oder in Betrieb und sichern Sie durch Ausstecken des Netzsteckers eine unbeabsichtigte Nutzung.
21. **Konformitätserklärung**
Hersteller: Top-Sports Gilles GmbH, Friedrichstraße 55, D-42551 Velbert. Dieses Produkt entspricht den folgenden Europäischen Richtlinien und Normen: 2014/30/EU (EMC), 2014/35/EU (LVD), 2011/65/EG (RoHS) und EN ISO 20957-1:2013, EN 957-6:2010 / A1:2014 (Homesport).
22. Die Montage- und Bedienungsanleitung ist als Teil des Produktes zu betrachten. Bei Verkauf oder der Weitergabe des Produktes ist diese Dokumentation mitzugeben.

AUSPACKEN UND IN BETRIEB NEHMEN

Bitte vor Benutzung unbedingt unsere Empfehlungen und Sicherheitshinweise beachten!

ENTNAHME

1. Entnehmen Sie die Kleinteile, sowie loses Verpackungsmaterial aus dem Karton und holen Sie dann mit Hilfe einer zweiten Person das Walkingpad heraus. Fassen Sie dabei unter den Grundrahmen (21) und achten Sie auf evtl. Quetschgefahr.

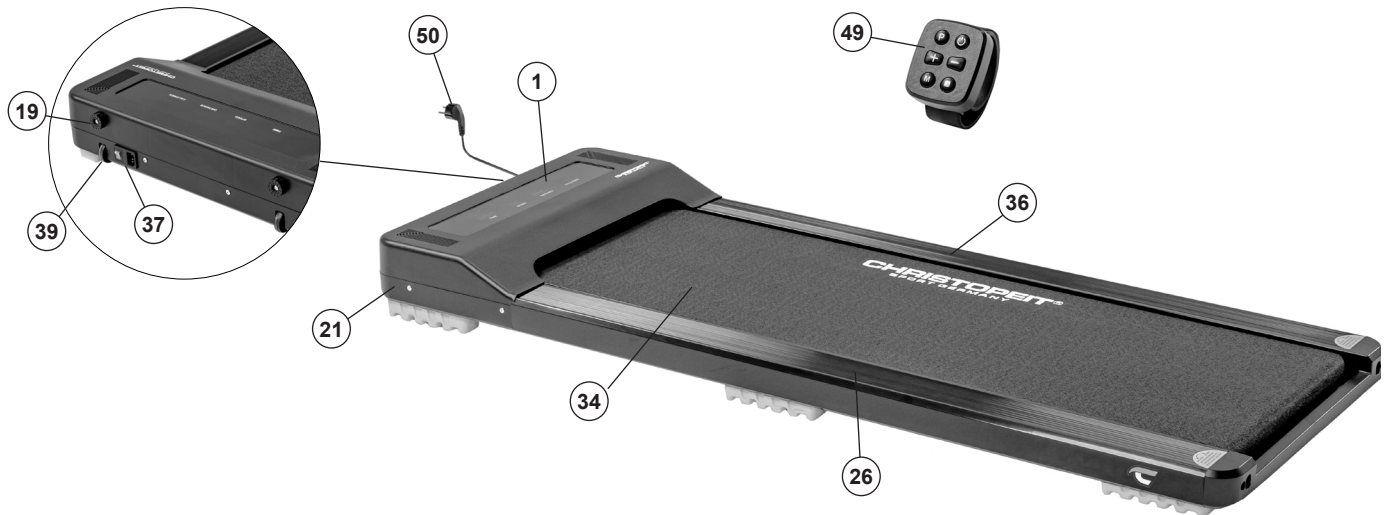
KONTROLLE UND INBETRIEBNAHME

1. Wenn alles soweit in Ordnung ist, stecken Sie das Netzkabel (50) in eine vorschriftsmäßig installierte Steckdose (220-240V~50/60Hz) und in die Netzanschlussdose (37) vorne am Grundgerät ein und schalten Sie den Hauptschalter ein.

2. Der Computer signalisiert die Betriebsbereitschaft. Entfernen Sie vorsichtig die Schutzfolie vom Display. Legen Sie die Batterie unter der Berücksichtigung der Polarität in die Fernbedienung (49) ein. Stellen Sie sich auf die seitlichen Trittleisten (26+36) am Walkingpad. Drücken Sie die [ON] Taste um das Walkingpad zu starten. Nach einem 3 Sek. Count-Down setzt sich die Lauffläche (34) in Bewegung.

3. Unmittelbar nach Anlauf des Walkingpads auf die Lauffläche (34) treten und der eingestellten Geschwindigkeit folgen. Machen Sie sich mit geringen Geschwindigkeiten mit dem Gerät vertraut. Gehen Sie mittig auf der Lauffläche (34) und treten Sie nicht auf die seitlichen Trittaufgaben (26+36). Gehen Sie nur mit Blickrichtung zum Computer (1) auf dem Walkingpad. Steigen Sie im Notfall seitlich vom Walkingpad ab.

Hinweis: Bitte das Werkzeug-Set und die Anleitung sorgsam aufbewahren, da diese bei ggf. später einmal erforderlichen Reparaturen und Ersatzteilbestellungen benötigt werden.

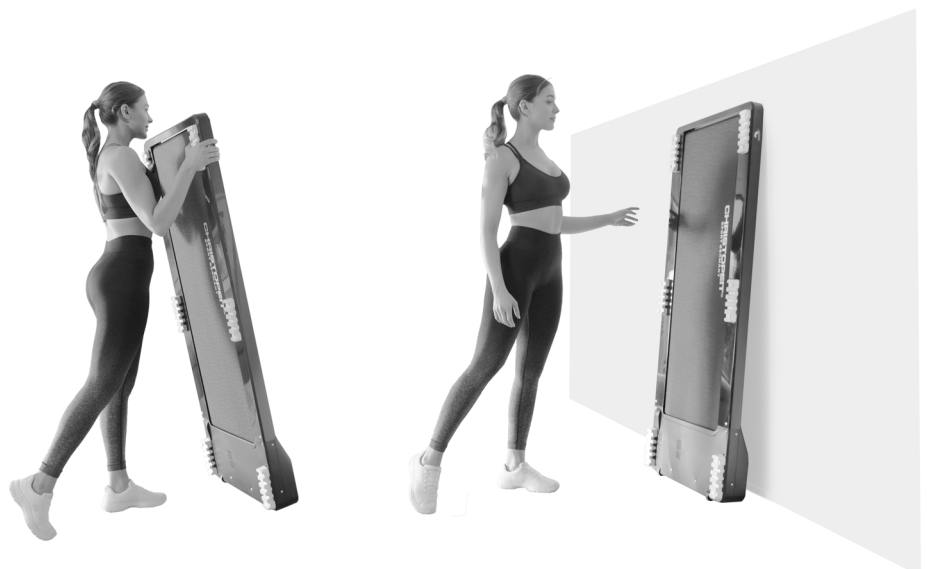


TRANSPORT UND LAGERUNG

1. Schalten Sie das Walkingpad aus und stecken Sie das Netzkabel ab.

2. Heben Sie das Walkingpad nur am hinteren Ende hoch bis das Walkingpad auf den vorderen Transportrollen (39) aufsteht und es sich leicht bewegen lässt.

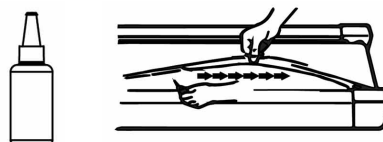
3. Wählen Sie einen trockenen Lagerort im Haus aus. Sie können das Walkingpad liegend oder auf den vorderen Standpunkten (19) aufrecht stehend angelehnt an der Wand lagern. Decken Sie das Gerät ab um es vor Verfärbungen durch evtl. Sonneneinstrahlung und Staub zu schützen.



ANMERKUNGEN ZUR WARTUNG UND EINSTELLUNG

Pflege

Damit das Walkingpad dauerhaft leicht und gut läuft, sollte immer nach 50 Betriebsstunden die Unterseite der Lauffläche, welche auf dem Gleitbrett liegt auf Ihre Gleitfähigkeit geprüft werden und ggf. mit Silikonspay/ Silikon-Öl (Kein Schmierstoff auf ÖL- oder Petroleum Basis verwenden) nachbehandelt werden. Dazu hebt man die Lauffläche etwas von Gleitbrett an und bringt Siliconöl zwischen Unterseite der Lauffläche und Oberseite vom Gleitbrett ein. (**Achtung!** Zuviel Schmiermittel kann ein Rutschen der Lauffläche zur Folge haben.)

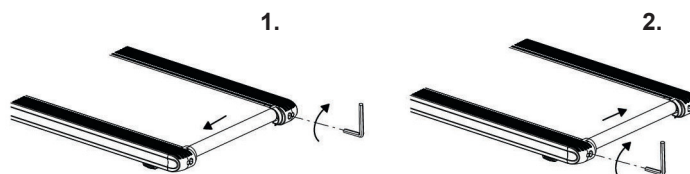


Einstellung

Stellen Sie das Walkingpad im manuellen Programm auf 3 -5km/h ein. Benutzen Sie den Innensechskantschlüssel um an den Endkappen das Band mittig auszurichten.

1. Um die Lauffläche nach Links auszurichten, drehen Sie die rechte Seite im Uhrzeigersinn.

2. Um die Lauffläche nach Rechts auszurichten, drehen Sie die linke Seite im Uhrzeigersinn



Sollte eine dauerhafte Ausrichtung der Lauffläche wie o. g. nicht möglich sein liegt eine Beschädigung der Lauffläche vor, welche dann ausgetauscht werden sollte.

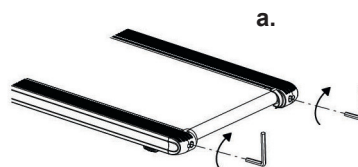
Hinweis: Achten Sie darauf, dass die Lauffläche möglichst mittig läuft. Sobald sich diese zu weit aus der Mitte schiebt (über 10mm) sollte die Lauffläche wieder mittig nachjustiert werden.

Durchrutschen des Bandes

a. Die Lauffläche ist nicht richtig gespannt. Beide Schrauben an den Endkappen etwas fester schrauben.

b. Der Flachriemen ist nicht richtig gespannt.

c. Zuviel Schmiermittel mit einem Tuch entfernen.



Keine Anzeige

- Überprüfen ob Stecker in der Steckdose und ob die Steckdose Strom hat.

- Überprüfen ob Hauptschalter am Grundrahmen eingeschaltet.

Achtung! Bei Überprüfung der Computer-Steckverbindungen grundsätzlich den Netzstecker ziehen.

Überlastsicherung

Beim Hauptanschluss (37) befindet sich zwischen den Hauptschalter und der Netzanschlussbuchse das Sicherungsfach (A). Dort befindet sich eine Feinsicherung 5x20mm mit den Daten 6,3A/250V.

Fremde Betriebsgeräusche

- Überprüfung aller Schraubverbindungen auf festen Sitz.

- Überprüfen ob der Flachriemen in Ordnung ist.

- Überprüfen ob die Lauffläche in Ordnung ist.

Hinweis: Sollten Sie den Fehler nicht anhand der beschriebenen Hilfen finden, kontaktieren Sie den Verkäufer oder Hersteller.

Reinigung

Benutzen Sie nur ein leicht angefeuchtetes Tuch zur Reinigung. **Achtung!** Benutzen Sie niemals Benzin, Verdünner oder andere aggressive Reinigungsmittel zur Oberflächenreinigung da dadurch Beschädigungen verursacht werden. Das Gerät ist nur für den privaten Heimgebrauch und zur Benutzung in Innenräumen geeignet. Halten Sie das Gerät sauber und Feuchtigkeit vom Gerät fern.





ANZEIGEN

[TIME] Zeit-Anzeige: Zeigt an, wie lange Sie gelaufen sind in Minuten und Sekunden.

[SPEED] Geschwindigkeit-Anzeige: Zeigt die Geschwindigkeit des Laufbandes in Kilometer pro Stunde an. Zeigt im Stillstand die gewählte Programm Nr. P01-P06 an.

[DISTANCE] Entfernung-Anzeige: Zeigt an, wie weit Sie gelaufen sind in Kilometer.

[CALORIES] Kalorien-Anzeige: Zeigt die ca. verbrauchten Kilokalorien in kcal an.

TASTEN

P **[P] Taste:** Mit der [P] Taste kann eines der Vorgabeprogramme ausgewählt werden. (Trainingsprogramme P01 - P06)

Start **[Start] Taste:** Durch Drücken dieser Taste startet das ausgewählte Programm und die Lauffläche läuft 3 Sekunden verzögert an.

Stop/Pause **[Stop/Pause] Taste:** Drücken dieser Taste während des Trainings unterbricht das ausgewählte Programm und die Lauffläche läuft verzögert aus. Innerhalb von 5 Min. kann das Programm durch Drücken der [Start] Taste fortgesetzt werden oder durch erneutes Drücken der [Stop/Pause] Taste beendet werden. Vorgabewerte können durch Drücken der [Stop/Pause] Taste auf 0 gesetzt werden.

+ **[+] Taste:** Drücken dieser Taste erhöht die Geschwindigkeit während des Betriebs des Laufbandes. Bei Stillstand können Eingabewerte erhöht werden.

- **[-] Taste:** Drücken dieser Taste verringert die Geschwindigkeit während des Betriebs des Laufbandes. Bei Stillstand können Eingabewerte vermindert werden.

M **[M] Taste:** Durch Drücken dieser Taste wählt man die Vorgabemöglichkeit (Zeit, Entfernung, Kalorien) im manuellen Programm aus.

INBETRIEBNAHME

Das Walkingpad kann ausschließlich mit der mitgelieferten Fernbedienung gesteuert werden. Die Fernbedienung benötigt eine Knopfzelle Typ CR2032. Legen Sie die Batterie unter der Berücksichtigung der Polarität in die Fernbedienung ein. Führen Sie das Armband durch die beiden Öffnungen auf der Rückseite der Fernbedienung um die Fernbedienung am Handgelenk zu tragen und die Bedienung vorzunehmen. Die Reichweite beträgt ca. 1.5m. Sollte die Fernbedienung nicht reagieren wechseln Sie als erstes die Batterie aus.

Manuelles Programm

1. Verbinden Sie das Netzkabel (57) mit dem Laufband und mit einer vorschriftsmäßig installierten Steckdose (230V~50Hz) und schalten Sie den Netzschalter (46) unten vorne am Grundgerät ein. Der Computer zeigt Ihnen das manuelle Programm an und ist startbereit.
2. Stellen Sie sich auf den schwarzen Flächen am Seitenrand.
3. Drücken Sie die [Ø] Taste um das Laufband zu starten. Nach einem 3 Sek. Count- Down setzt sich die Lauffläche in Bewegung. Unmittelbar nach Anlauf des Bandes auf das Laufband gehen und der eingestellten Geschwindigkeit folgen.

Zeit- Programm:

Wählen Sie mit der [M] Taste das Zeit-Programm aus, dann blinkt das Zeit-Display und zeigt einen Vorschlag von 30:00 Minuten an. Diesen können Sie auf Wunsch mit den [+] und [-] Tasten abändern. (Vorgabemöglichkeit 5:00-99:00Minuten.) Starten Sie das Programm nach Vorgabe der Zeit mit der [Ø] Taste und der Vorgabewert zählt rückwärts bis auf „0“. Ist dieser Wert erreicht ertönt ein Signal und das Laufband stoppt.

Entfernungs- Programm:

Wählen Sie mit der [M] Taste das Entfernungs-Programm aus, dann blinkt das Entfernungs-Display und ein Vorschlag von 1,00KM wird angezeigt. Diesen können Sie auf Wunsch mit den [+] und [-] Tasten abändern (Vorgabemöglichkeit 0,5-65,0KM) Starten Sie das Programm nach Vorgabe der Entfernung mit der [Ø] Taste und der Vorgabewert zählt rückwärts bis auf „0“. Ist dieser Wert erreicht ertönt ein Signal und das Laufband stoppt.

Kalorien- Programm:

Wählen Sie mit der [M] Taste das Kalorien-Programm aus, dann blinkt das Kalorien-Display und ein Vorschlag von 50kcal wird angezeigt. Diesen können Sie auf Wunsch mit den [+] und [-] Tasten abändern. (Vorgabemöglichkeit 10-995 kcal.) Starten Sie das Programm nach Vorgabe der Kalorien mit der [Ø] Taste und der Vorgabewert zählt rückwärts bis auf „0“. Ist dieser Wert erreicht ertönt ein Signal und das Laufband stoppt.

EINGABEMÖGLICHKEITEN

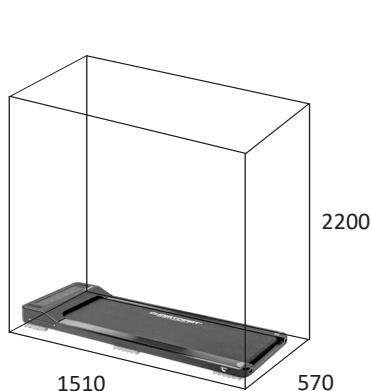
	Anzeige	Anzeige Wert	Vorgabe Möglichkeit	Anzeige Möglichkeit
ZEIT (MIN:SEK)	0:00	30:00	5:00-99:00	0:00-99:59
KM/H	0.0	N/A	N/A	0.8-5.0
KM	0.00	1.00	0.5-65.0	0.00-99.99
KALORIEN (Kcal)	0	50	10-995	0-999

GESCHWINDIGKEITSPROGRAMME P01-P06

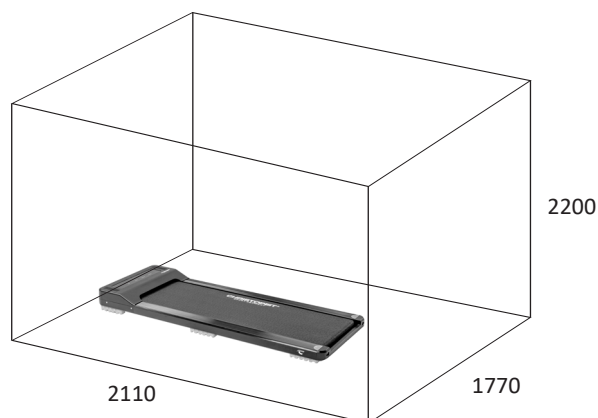
Wählen Sie mittels der [P] Taste zwischen 6 unterschiedlichen Geschwindigkeitsprogrammen aus. In diesen Programmen wird die vorgegebene Zeit in 20 Teilintervalle unterteilt und die Geschwindigkeit ändert sich automatisch wie in nachfolgender Tabelle ausgewiesen ist. Durch Drücken der [Ø] Taste wird das Programm gestartet. Nach Ablauf des Programms ertönt ein Signal und das Laufband stoppt. Um das Programm zu unterbrechen drücken Sie die [■] Taste.

Zeit →		Programme in 20 Zeiteinteilungen																			
↓ Programm		1	2	3	4	5	6	7	8	9	10	11	12	13	14	15	16	17	18	19	20
P01	Km/h	1	2	3	4	4	4	3	2	1	2	3	4	4	4	3	2	1	2	3	2
P02	Km/h	2	2	3	3	4	4	5	5	4	4	3	3	2	2	3	3	4	4	3	3
P03	Km/h	1	2	3	4	5	4	3	2	3	4	5	4	3	2	3	4	5	4	3	2
P04	Km/h	1	2	3	2	3	4	3	4	5	5	4	3	4	3	2	3	2	1	2	3
P05	Km/h	2	2	3	4	3	2	3	3	4	5	4	3	3	2	3	4	5	4	3	2
P06	Km/h	1	2	2	3	2	3	3	4	3	4	4	5	4	3	3	4	5	5	4	3

TRAININGSPLATZBEDARF



Trainingsfläche in mm
(für Gerät und Benutzer)



Freifläche in mm
(Trainingsfläche und Sicherheitsfläche umlaufend 600mm)

GARANTIEBESTIMMUNGEN

Die Garantie beträgt 24 Monate, gilt für Neuware bei Ersterwerb und beginnt mit dem Rechnungs- bzw. Auslieferdatum. Während der Garantiezeit werden eventuelle Mängel kostenlos beseitigt.

Bei Feststellung eines Mangels sind Sie verpflichtet diesen unverzüglich dem Hersteller zu melden. Es steht im Ermessen des Herstellers die Garantie durch Ersatzteilversand oder Reparatur zu erfüllen. Bei Ersatzteilversand besteht die Befugnis des Austausches ohne Garantieverlust. Eine Instandsetzung am Aufstellort ist ausgeschlossen.

Heimsporngeräte sind nicht für eine kommerzielle oder gewerbliche Nutzung geeignet. Eine Zuwiderhandlung in der Nutzung hat eine Garantieverkürzung oder Garantieverlust zur Folge.

Die Garantieleistung gilt nur für Material oder Fabrikationsfehler. Bei Verschleißteilen oder Beschädigungen durch missbräuchliche oder unsachgemäße Behandlung, Gewaltanwendung und

Eingriffen die ohne vorherige Absprache mit unserer Service Abteilung vorgenommen werden, erlischt die Garantie.

Bitte bewahren Sie, falls möglich, die Originalverpackung für die Dauer der Garantiezeit auf, um im Falle einer Rücksendung die Ware ausreichend zu schützen und senden Sie keine Ware unfrei zur Service Abteilung ein!

Eine Inanspruchnahme von Garantieleistungen erwirkt keine Verlängerung der Garantiezeit.

Ansprüche auf Ersatz von Schäden welche evtl. außerhalb des Gerätes entstehen (sofern eine Haftung nicht zwingend gesetzlich geregelt ist) sind ausgeschlossen.

Hersteller:
Top-Sports Gilles GmbH, Friedrichstr. 55, 42551 Velbert

TRAININGSANLEITUNG ALLGEMEIN

Um spürbare, körperliche und gesundheitliche Verbesserungen zu erreichen, müssen für die Bestimmung des erforderlichen Trainingsaufwandes folgende Faktoren beachtet werden.

INTENSITÄT

Die Stufe der körperlichen Belastung beim Training muß den Punkt der normalen Belastung überschreiten, ohne dabei den Punkt der Atemlosigkeit und /oder der Erschöpfung zu erreichen. Ein geeigneter Richtwert kann dabei der Puls sein. Mit jedem Training steigt die Kondition und somit sollte man die Trainingsanforderungen anpassen. Dieses ist durch eine Verlängerung der Trainingsdauer, einer Erhöhung der Schwierigkeitsstufen oder Veränderung der Trainingsart möglich.

TRAININGSPULS

Um den Trainingspuls zu bestimmen können Sie wie folgt vorgehen. Bitte beachten Sie, dass es sich hierbei um die Richtwerte handelt. Wenn Sie gesundheitliche Probleme haben oder unsicher sind, wenden Sie sich an einen Arzt oder Fitnesstrainer.

01 Maximalpuls-Berechnen

Die Ermittlung des maximalen Pulswertes kann auf vielen unterschiedlichen Wegen erfolgen, da der Maximalpuls von viel Faktoren abhängig ist. Zur Berechnung nimmt man gerne die Faust-Formel (Maximalpuls = 220 - Lebensalter). Diese Formel ist sehr allgemein gehalten. Sie wird in viele Heimsportprodukten verwendet, um den Maximalpuls zu bestimmen. Wir empfehlen Ihnen die Sally Edwards-Formel. Diese Formel berechnet den Maximalpuls genauer und berücksichtigt das Geschlecht, Alter und Körpergewicht.

Sally Edwards-Formel

Männer:

$$\text{Maximalpuls} = 214 - (0,5 \times \text{Alter}) - (0,11 \times \text{Körpergewicht})$$

Frauen:

$$\text{Maximalpuls} = 210 - (0,5 \times \text{Alter}) - (0,11 \times \text{Körpergewicht})$$

02 Trainingspuls-Berechnen

Der optimale Trainingspuls wird durch das Ziel des Trainings festgelegt. Dafür wurden Trainingszonen definiert.

Gesundheits - Zone: REKOM - Regeneration und Kompensation.

Geeignet für: Anfänger

Trainingsart: sehr leichtes Ausdauertraining

Ziel: Erholung und Förderung der Gesundheit. Aufbau der Grundkondition.

Trainingspuls = 50 bis 60% von dem Maximalpuls

Fettstoffwechsel - Zone: GA1 - Grundlagen - Ausdauertraining 1.

Geeignet für: Anfänger und Fortgeschrittene

Trainingsart: leichtes Ausdauertraining

Ziel: Aktivierung des Fettstoffwechsels (Kalorienverbrennung). Verbesserung der Ausdauerleistung.

Trainingspuls = 60 bis 70% vom Maximalpuls

Aerobe - Zone: GA1/2 - Grundlagen - Ausdauertraining 1 bis 2.

Geeignet für: Anfänger und Vortgeschrittene

Trainingsart: moderates Ausdauertraining.

Ziel: Aktivierung des Fettstoffwechsels (Kalorienverbrennung), Verbesserung der Aerobenleistung, Steigerung der Ausdauerleistung.

Trainingspuls = 70 bis 80% vom Maximalpuls

Anaerobe - Zone: GA2 - Grundlagen - Ausdauertraining 2

Geeignet für: Fortgeschrittene und Leistungssportler

Trainingsart: moderates Ausdauertraining oder Intervalltraining

Ziel: Verbesserung der Laktatoleranz, maximale Steigerung der Leistung.

Trainingspuls = 80 bis 90% vom Maximalpuls

Wettkampf - Zone: WSA - Leistung / Wettkampftraining

Geeignet für: Athleten und Hoch-Leistungssportler

Trainingsart: intensives Intervalltraining und Wettkampftraining

Ziel: Verbesserung der max. Geschwindigkeit und Leistung.

Achtung! Das Training in dem Bereich kann zu der Überlastung des Herz-Kreislauf-Systems und gesundheitliche Schäden führen.

Trainingspuls = 90 bis 100% vom Maximalpuls

Beispielrechnung

Männlich, 30 Jahre alt und wiege 80 Kg. Ich bin Anfänger und möchte etwas Abnehmen und meine Ausdauerleistung steigern.

01: Maximal Puls - Berechnung

$$\text{Maximalpuls} = 214 - (0,5 \times \text{Alter}) - (0,11 \times \text{Körpergewicht})$$

$$\text{Maximalpuls} = 214 - (0,5 \times 30) - (0,11 \times 80)$$

$$\text{Maximalpuls} = \text{ca. } 190 \text{ Schläge/Min}$$

02: Trainingspuls-Berechnen

Durch meine Ziele und Trainingsgrad passt für mich die Fettstoffwechsel-Zone am besten.

$$\text{Trainingspuls} = 60 \text{ bis } 70\% \text{ von dem Maximalpuls}$$

$$\text{Trainingspuls} = 190 \times 0,6 [60\%]$$

Trainingspuls = 114 Schläge/ Min

Nachdem Sie Ihren Trainingspuls für Ihre Trainingskondition oder Ziele ermittelt haben, können Sie mit dem Training beginnen. Die meisten Ausdauertrainingsgeräte von uns verfügen über Pulssensoren oder sind Pulsgurtkompatibel. Somit können Sie Ihren Puls während des Trainings überwachen. Wird die Pulsfrequenz nicht in der Computeranzeige angezeigt oder wollen Sie sicherheitshalber Ihre Pulsfrequenz, die durch eventuelle Anwendungsfehler o.ä. falsch angezeigt werden könnte, kontrollieren, können Sie zu folgenden Hilfsmitteln greifen:

a. Puls-Messung auf herkömmliche Weise (Abtasten des Pulsschlages z.B. am Handgelenk und zählen der Schläge innerhalb einer Minute).

b. Puls-Messung mit entsprechend geeigneten und geeichten Puls-Messgeräten (im Sanitäts- Fachhandel erhältlich).

c. Pulsmessung mit weiteren Produkten wie Pulsuhr, Smartphone....

HÄUFIGKEIT

Die meisten Experten empfehlen die Kombination von einer gesundheitsbewußten Ernährung, die entsprechend dem Trainingsziel abgestimmt werden muß, und körperliche Ertüchtigungen drei- bis fünfmal in der Woche. Ein normaler Erwachsener muß zweimal pro Woche trainieren um seine derzeitige Verfassung zu erhalten. Um seine Kondition zu verbessern und sein Körpergewicht zu verändern benötigt er mindestens drei Trainingseinheiten pro Wochen. Ideal bleibt natürlich eine Häufigkeit von fünf Trainingseinheiten pro Woche.

GESTALTUNG DES TRAININGS

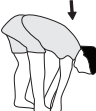
Jede Trainingseinheit sollte aus drei Trainingsphasen bestehen: „Aufwärm-Phase“, „Trainings-Phase“ und „Abkühl-Phase“. In der „Aufwärm-Phase“ soll die Körpertemperatur und die Sauerstoffzufuhr langsam gesteigert werden. Dieses ist durch gymnastische Übungen über eine Dauer von fünf bis zehn Minuten möglich. Danach sollte das eigentliche Training „Trainings-Phase“ beginnen. Die Trainingsbelastung sollte nach dem Trainingspuls gestaltet werden. Um den Kreislauf nach der „Trainings-Phase“ zu unterstützen und einem Muskelkater oder Zerrungen vorzubeugen, muß nach der „Trainings-Phase“ noch die „Abkühl-Phase“ eingehalten werden. In dieser sollten, fünf bis zehn Minuten lang, Dehnungsübungen und/oder leichte gymnastische Übungen durchgeführt werden.

Beispiel - Dehnübungen für die Aufwärm- und Abkühl-Phasen

Starten Sie Ihre Aufwärmphase durch Gehen auf der Stelle für mind. 3 Minuten und führen Sie danach folgende gymnastische Übungen durch. Bei den Übungen nicht übertreiben und nur soweit ausführen bis ein leichtes Ziehen zu spüren ist. Diese Position dann etwas halten. Wir empfehlen die Aufwärmübungen zum Abschluss des Trainings erneut durchzuführen und das Training mit Ausschütteln der Extremitäten zu beenden.



Greifen Sie mit der linken Hand hinter den Kopf an die rechte Schulter und ziehen Sie mit der rechten Hand etwas an der linken Armbeuge. Nach 20Sek. Arm wechseln.



Beugen Sie sich soweit wie möglich nach vorn und lassen Sie die Beine fast durchgestreckt. Zeigen Sie dabei mit den Fingern in Richtung Fußspitze. 2 x 20Sek.



Setzen Sie sich mit einem Bein gestreckt auf den Boden und beugen Sie sich vor und versuchen Sie den Fuß mit den Händen zu erreichen. 2 x 20Sek.



Knien Sie sich in weitem Ausfallschritt nach vorn und stützen Sie sich mit den Händen auf dem Boden ab. Drücken Sie das Becken nach unten. Nach 20 Sek. Bein wechseln.

MOTIVATION

Der Schlüssel für ein erfolgreiches Programm ist ein regelmäßiges Training. Sie sollten sich einen festen Zeitpunkt und Platz pro Trainingstag einrichten und sich auch geistig auf das Training vorbereiten. Trainieren Sie nur gut gelaunt und halten Sie sich stets Ihr Ziel vor Augen. Bei kontinuierlichem Training werden Sie Tag für Tag feststellen, wie Sie sich weiterentwickeln und Ihrem persönlichen Trainingsziel Stück für Stück näher kommen.

STÜCKLISTE - ERSATZTEILLISTE

Artikel: **Walking Pad 4.0**
 Art.-Nr.: **2325**
 Stand der technische Daten: **05.07.2023**
 Stellmaß [cm]: L 151 x B 57 x H 14
 Trainingsplatzbedarf [m²]: 4
 Gerätegewicht [kg]: 25
 Benutzergewicht von max. [kg] 100
 Elektrische Daten: 220-240V/50-60Hz/750W

EIGENSCHAFTEN

- Motor Dauerleistung 1.0 PS (0,75 Kw), Motor Höchstleistung 1,5 PS (1,0Kw)
- Geschwindigkeit: 0,8km/h bis 5 km/h (in 0,1 km/h Schritten einstellbar)
- 1 manuelles Programm mit Vorgabemöglichkeiten Zeit, Entfernung und ca. Kalorienverbrauch
- 6 vorgegebene Trainingsprogramme mit programmierter Geschwindigkeitsregelung
- 6 abgestimmte Dämpfer für ein komfortables Gehen
- LED Display mit gleichzeitiger Anzeige von: Zeit, Entfernung, Geschwindigkeit, ca. Kalorienverbrauch
- Armband Fernbedienung zur einfachen und praktischen Steuerung am Handgelenk
- Transportrollen für einen einfachen Standortwechsel
- Großzügige Lauffläche: ca. L 120 x B 40 cm

HINWEISE

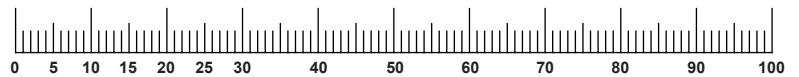
Wenn ein Bauteil nicht in Ordnung ist oder fehlt, oder wenn Sie in Zukunft ein Ersatzteil benötigen, wenden Sie sich bitte an:

Top-Sports Gilles GmbH
 Friedrichstraße 55, 42551 Velbert
 www.christopeit-sport.com
 Telefon: +49 (0)20 51 / 60 67-0
 Telefax: +49 (0)20 51 / 60 67-44
 e-mail: info@christopeit-sport.com

Dieses Produkt ist nur für den privaten Heimsportbereich gedacht und nicht für gewerbliche oder kommerzielle Nutzung geeignet. Heimspornutzung Klasse H/C.

Abb.- Nr.	Bezeichnung	Abmessung mm	Menge	Montiert an Abb. Nr.	ET Nummer
1	Computeranzeige		1	3	36-2325-03-BT
2	Displayauflage		1	3	36-2025-14-BT
3	Verkleidung		1	20	36-2325-01-BT
4	Steuerplatine		1	21	36-2325-04-BT
5	Spule		1	21	36-2025-06-BT
6	Sechskantschraube	M8x25	2	8	39-10455
7	Unterlegscheibe	8//16	4	6+11	39-9862-CR
8	Motor		1	21	33-2325-04-SI
9	Antriebsriemen	140J	1	8+25	36-2025-32-BT
10	Selbstsichernde Mutter	M8	1	6	39-9818-CR
11	Sechskantschraube	M8x12	2	8	39-9922
12	Senkkopfschraube	M6x16	3	8+19	36-9841205-BT
13	Dämpfer Vorne	155x40x30	2	21	36-2025-23-BT
14	Dämpfer Mitte	155x40x25	2	21	36-2325-06-BT
15	Kreuzschlitzschraube	4x12	2	47	36-9206104-BT
16	Gewindeniet	M6	14	17+18	36-2325-07-BT
17	Kreuzschlitzschraube	M6x16	2	33	39-10120-VC
18	Kreuzschlitzschraube	M6x35	12	13,14+35	39-10085
19	Aufstellfuß		2	3	36-2025-31-BT
20	Verkleidung unten		1	21	36-2325-02-BT
21	Grundrahmen		1		33-2325-01-SW
22	Federring	für M8	2	11	39-9864-VC
23	Gewindeeinsatz	4.2	6	3	36-2025-27-BT
24	Kreuzschlitzschraube	4x16	6	20	36-9206104-BT
25	Vordere Rolle		1	21	33-2325-06-SW
26	Seitenleiste links		1	21	36-2325-08-BT
27	Querstrebe	15x30x506mm	2	51	33-2025-03-SW
28	Gummiauflage	490x30mm	2	27	36-1830-18-BT
29	Gummi-Pad	28x28mm	4	51	36-1830-19-BT
30	Hintere Rolle		1	51	33-2025-05-SW
31	Unterlegscheibe	8//14	3	32	39-9862
32	Innensechskantschraube	M8x55	3	25+30	39-10056
33	Endkappe		1	51	36-2025-21-BT
34	Lauffläche		1	30+47	36-2025-22-BT
35	Dämpfer Hinten	155x40x20	2	21	36-2325-09-BT
36	Seitenleiste rechts		1	51	36-2325-10-BT

Abb.- Nr.	Bezeichnung	Abmessung mm	Menge	Montiert an Abb. Nr.	ET Nummer
37	Netzanschluss mit Hauptschalter		1	51	36-1970-09-BT
38	Sechskantschraube	M6x40	2	44+21	39-9979-SW
39	Transportrolle		2	45	36-2025-26-BT
40	Laufbrett		1	51	36-2025-25-BT
41	Mutter	M6	8	43+45	39-9861
42	Befestigungsring		8	37	36-2025-16-BT
43	Sechskantschraube	M6x25	4	37+51	39-10029
44	Kreuzschlitzschraube	5x14	8	37	39-10188
45	Sechskantschraube	M6x35	4	37+51	39-9979-VC
46	Selbstsichernde Mutter	M6	2	38	39-9816-VC
47	Stabilisierung		1	20	33-2325-03-SW
48	Gummiauflage	450x20x6	1	47	36-2325-11-BT
49	Armband Fernbedienung		1		36-2325-05-BT
50	Netzanschlusskabel		1	46	36-9836113-BT
51	Drehzahlsensor		1	52	36-2325-12-BT
52	Sensorhalter		1	8	33-2325-02-Si
53	Innensechskant-Schlüssel	6mm	1		36-9116-14-BT
54	Montage und Bedienungsanleitung		1		36-2325-13-BT



CONTENTS

Page	Contents
11	Important recommendations and safety instructions
12	Unpack and operation
13	Maintenance and adjusting
14-15	Computer manual
16	General training instructions
17-18	Parts List – Spare Parts List
35	Exploded drawing

DEAR CUSTOMER,

we congratulate you on your purchase of this home training sports unit and hope that we will have a great deal of pleasure with it. Please take heed of the enclosed notes and instructions and follow them closely concerning assembly and use. Please do not hesitate to contact us at any time if you should have any questions.


Top-Sport Gilles GmbH



IMPORTANT RECOMMENDATIONS AND SAFETY INSTRUCTIONS

Our products are all TÜV tested and therefore represent the highest current safety standards. However, this fact does not make it unnecessary to observe the following principles strictly.

1. Assembly the machine exactly as described in the installation instructions and use only the enclosed, specific parts of the machine contained in the assembly. Before assembling, verify the completeness of the delivery against the delivery notice and the completeness of the carton against the installation and operating instructions.
2. Check the firm seating off all screws, nuts and other connections before using the machine for the first time and at regular intervals (every 1-2 months) to ensure that the trainer is in a safe condition. Replace defective components immediately and/or keep the equipment put of the use until repair.
3. Set up the machine in a dry, level place and protect it from moisture and water. Uneven parts of the floor must be compensated by suitable measures and by the provided adjustable parts of the machine if such are installed. Ensure that no contact occurs with moisture or water.
4. Place a suitable base (e.g. rubber mat, wooden board etc.) beneath the machine if the area of the machine must be specially protected against indentations, dirt etc.
5. Leave at least 0.6 meter of free space around the treadmill at the installation site and at least 2 meters to other objects such as furniture or walls.
6. Do not use aggressive cleaning agents to clean the machine and employ only the supplied tools or suitable tools of your own to assemble the machine and for any necessary repairs. Remove drops of sweat from the machine immediately after finishing training.
7. **Attention!** Systems of the heart frequency supervision can be inexact. Excessive training can lead to serious health damage or to the death. Consult a doctor before beginning a planned training programme. He can define the maximum exertion (pulse, Watts, duration of training etc.) to which you may expose yourself and can give you precise information on the correct posture during training, the targets of your training and your diet. Never train after eating large meals.
8. Only train on the machine when it is in correct working order. Use original spare parts only for any necessary repairs. **Attention!** Replace the worm parts immediately and keep this equipment out of use until repaired.
9. When setting the adjustable parts, observe the correct position and the marked, maximum setting positions and ensure that the newly adjusted position is correctly secured. Please remove the tools you need to adjust after adjusting a new position.
10. Unless otherwise described in the instructions, the machine must only be used for training by one person at a time. The exercise time should not overtake 45 min./daily.

11. Wear training clothes and shoes which are suitable for fitness training with the machine. Your clothes must be such that they cannot catch during training due to their shape (e.g. length). Your training shoes should be appropriate for the trainer, must support your feet firmly and must have non-slip soles.
12. **Attention!** If you notice a feeling of dizziness, sickness, chest pain or other abnormal symptoms, stop training and consult a doctor.
13. Never forget that sports machines are not toys. They must therefore only be used according to their purpose and by suitably informed and instructed persons.
14. People such as children, invalids and handicapped persons should only use the machine in the presence of another person who can give aid and advice. Take suitable measures to ensure that children never use the machine without supervision.
15. Ensure that the person conducting training and other people never move or hold any parts of their body into the vicinity of moving parts.
16.  At the end of its life span this product is not allowed to dispose over the normal household waste, but it must be given to an assembly point for the recycling of electric and electronic components. You may find the symbol on the product, on the instructions or on the packing. The materials are reusable in accordance with their marking. With the re-use, the material utilization or the protection of our environment. Please ask the local administration for the responsible disposal place.
17. To protect the environment, do not dispose of the packaging materials, used batteries or parts of the machine as household waste. Put these in the appropriate collection bins or bring them to a suitable collection point.
18. The maximum permissible load (=body weight) is specified as 100 kg. Evaluate your body weight before you starting the exercise.
19. If the power cord of this item is damaged, this must be replaced by the manufacturer or the customer service or with an electrically certified person.
20. Do not leave the product switched on or in operation unattended and secure unintentional use by unplugging the power plug.
21. **Declaration of Conformity**
Manufacturer: Top-Sports Gilles GmbH, Friedrichstraße 55, D-42551 Velbert. This product complies with the following European directives and standards: 2014/30/EU (EMC), 2014/35/EU (LVD), 2011/65/EG (RoHS) and EN ISO 20957-1:2013, EN 957-6: 2010 / A1:2014 (Home Sports).
22. The assembly and operating instructions are part of the product to look at. If the product is sold or passed on, this documentation must be included.

UNPACK AND OPERATION

Before usage, observe our recommendations and safety instructions.

UNPACK

1. Remove small parts, loose packing material out of the box and then take out with help of a second person the preassembled frame of packaging. Put your hands below the main frame (21) and take care of no squeezing.

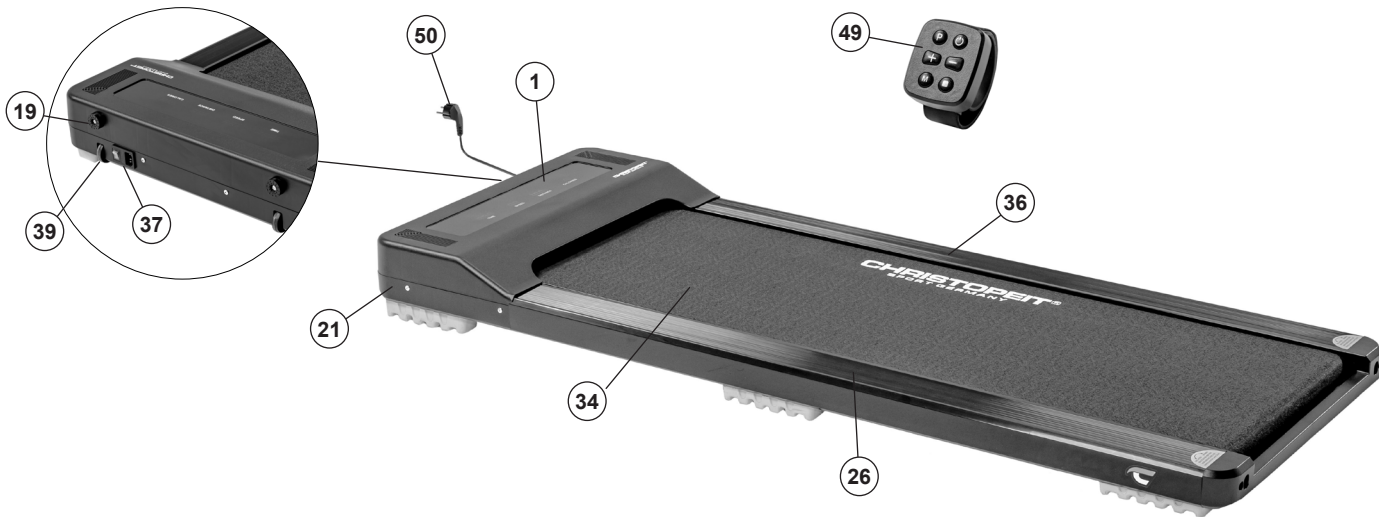
CHECKS AND HOW TO START

1. When everything is in order, connect the power supply cable (50) with wall power (220-240V~50-60Hz) and socket on the main switch (37) below the front frame.

2. The computer will show normal manual mode. Carefully remove the protective film from the display. Insert the battery into the remote control (49), observing the polarity. Press [⏻] button and after a 3 sec. Count Down the treadmill (34) start moving.

3. Start walking onto the walk surface (34) when speed is slowly and follow the speed. Familiarize yourself with the machine at low speed settings. Walk in the middle of the running surface (34). Don't step on the side foot rails (26+36). Only walk with look at the computer (1) on the walkingpad during the walk. In emergency case, step of the walkingpad lateral.

Note: Please keep the tool set and the instructions in a safe place as these may be required for repairs or spare parts orders becoming necessary later.

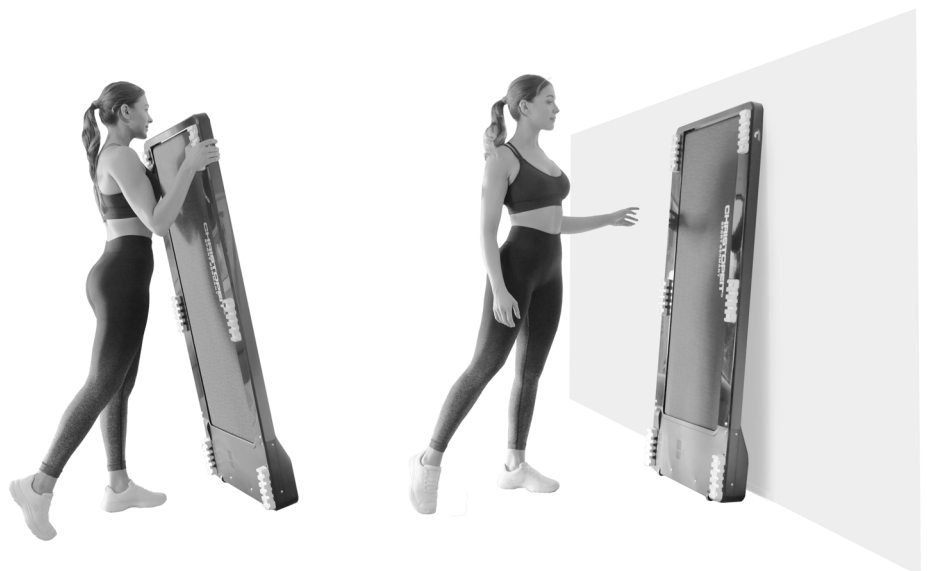


TRANSPORT AND STORAGE

1. Turn off the walkingpad and disconnect the power cord.

2. Lift the walkingpad at the rear end until the it stands on the front transport rollers (39). So you can easy move it.

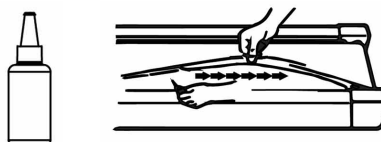
3. Choose a dry indoor storage location. You can store the walkingpad lying down or leaning against the wall in an upright position on the stand up feet (19). Cover the device to protect it from discoloration from possible sunlight and dust.



MAINTENANCE AND ADJUSTING

Lubrication

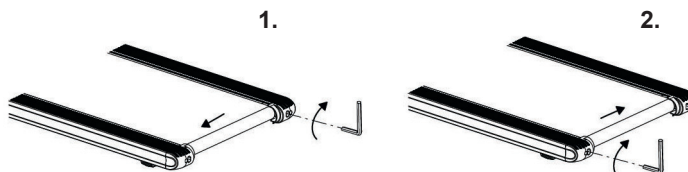
In order to keep the machine in the best condition, please add some Silicone oil between the running belt and the running board after 50 hours of use. But the running belt may slip, if you lubricate too much. To lubricate the belt please pull the walking belt up and injection the silicon spray or silicone oil into the gap between belt and walking deck. (**Attention:** Too much lubricant can cause the tread to slip.)



Adjusting running belt

You need to adjust the walking belt to the normal position, per the following steps if it is off. Set speed at 3-5km. Using the Allen key to adjust the belt tension bolt on the end cap of the system frame.

1. If you want to move the belt towards left, turn the right tension bolt clockwise.
2. If you want to move the belt towards right, turn the left tension bolt clockwise.

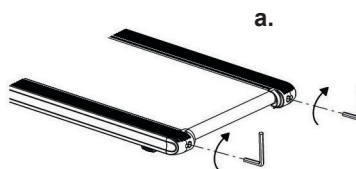


If you have already done according to the steps above and it is still not at the good range, then the running belt should be damaged already, please contact your local dealer for replacement.

Note: Make sure that the running surface is as centered as possible. Once these moves too far from the center, (about 10 mm) it should be readjusted into the center.

Running belt slips

- a. The running surface is not properly tensioned. Slightly tighten both screws on the end caps.
- b. Make sure the motor belt is not too loose.
- c. Remove excess lubricant with a cloth.



No light on the Display

- Check whether the plug is in the socket and whether the outlet has power.
- Check that the main switch on the base frame is switched on and that the safety clip is correctly attached to the computer.

Attention! Always pull out the mains plug when checking the computer plug connections.

Overload protection

The fuse compartment (A) is located between the main switch and the mains connection socket for the main connection (37). There is a microfuse 6,3x20mm with the data 5A/250V.



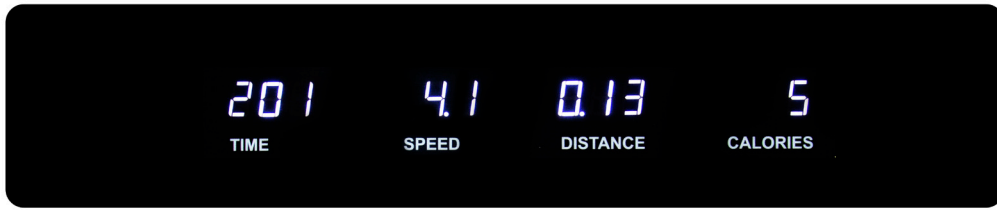
Abnormal noise from the machine:

- Check if any screw of machine is loose.
- Check if the motor belt is off.
- Check if the running belt is off.

Note: Please contact your local dealer if you have checked all the above listed things but the problem is still there.

Cleaning

Use only a less wet cloth for cleaning. Caution: Never use benzene, thinner or other aggressive cleaning agents for surface cleaning as this damage caused. The device is only for private home use and for use suitable indoors. Keep the unit clean and moisture from the device.



DISPLAYS

[TIME] Display: Shows actually time of exercising in minutes and seconds.

[SPEED] Display: Shows actually speed in km/h during exercise mode. Shows programs P01-P06 in stop mode.

[DISTANCE] Display: Shows actually distance in Km.

[CALORIES] Display: Shows actually calories in kcal.

KEYS:

P **[P] Key:** press this key to select exercising speed programs P01-P6

⏻ **[Start] Key:** Press this key to start exercise program. The running surface starts delayed by 3 seconds.

■ **[Stop/Pause] Key:** Press this key during exercise to interrupt the program (motor stops running). Within 5 min. you can press [Start] key to continue this exercise program or press [Stop/Pause] key again to finish this program. Prevalues can set to zero by pressing the [Stop/Pause] key.

+ **[+] Key:** Press this key to increase settings or motor speed.

- **[-] Key:** Press this key to decrease settings or motor speed.

M **[M] Key:** Press this key to select the time distance or calories in the manual program.

START UP

The walkingpad can only controlled with the supplied remote control. The remote control requires a button cell type CR2032. Insert the battery into the remote control, observing the polarity. Guide the wristband through the two openings on the back of the remote control to carry the remote control on your wrist and to operate it. The range is approx. 1.5m. If the remote control does not respond, first change the battery.

PROGRAMS

Manual Program

1. Put in the AC cable (57) in wall power 230V~50Hz and put on the power switch (46) and it will show normal manual mode.
2. Stand your feet on both side rails.
3. Press [⏻] key to start with exercising. After a 3 sec. count down, the motor begin to run slowly and you can step on the running belt and follow the speed.
4. Adjust the speed with [+] and [-] keys into desired speed.

Time- Program:

On the normal manual mode, press [M] key, to enter time program. The time display will flash and the initial value is 30:00. Press [+] or [-] keys to set value. The range is: 5:00-99:00. Press [⏻] key to start the program. If set a value the display counts up till zero and then stops running motor.

Distance- Program:

On the normal manual mode, press [M] key, to enter distance program. The distance display will flash and the initial value is 1,00KM. Press [+] or [-] keys to set value. The range is: 0,5-65:0 KM. Press [⏻] key to start the program. If set a value the display counts up till zero and then stops running motor.

Calories- Program:

On the normal manual mode, press [M] key, to enter calories program. The calories display will flash and the initial value is 50kcal. Press [+] or [-] key to set value. The range is: 10-995kcal. Press [⏻] key to start the program. If set a value the display counts up till zero and then stops running motor.

RANGE OF ALL FUNCTIONS

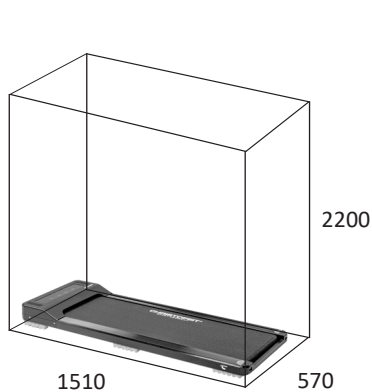
	Initial	Initial Value	Setting Range	Display Range
TIME (Min:Sec)	0:00	30:00	5:00-99:00	0:00-99:59
KM/H	0.0	N/A	N/A	0.8-5.0
KM	0.00	1.00	0.5-65.0	0.00-99.99
CALORIES (Kcal)	0	50	10-995	0-999

EXERCISE PROGRAMS P01-P06

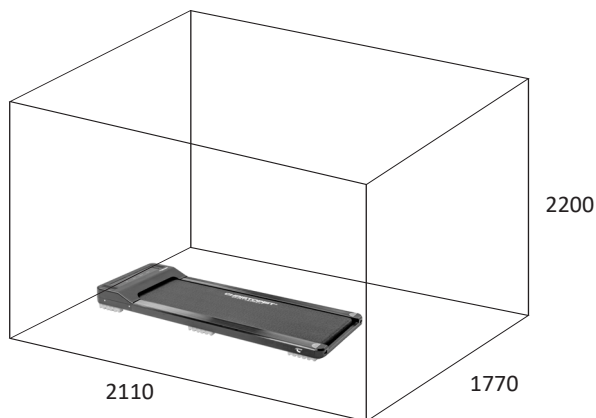
On the normal manual mode, press [P] key to choose one of the 6 exercise speed programs. Each program is divided into 20 intervals of time and the speed changes as following program list shows. Initial setting time is 30min, set a time for training session and press [⏻] key to start the program. If the program runs till end of time the motor will stop running after the display counts down time to zero. Pressing [■] key to finish earlier the program.

Time →	Programs in 20 intervals of time																			
↓ Program	1	2	3	4	5	6	7	8	9	10	11	12	13	14	15	16	17	18	19	20
P01 Km/h	1	2	3	4	4	4	3	2	1	2	3	4	4	4	3	2	1	2	3	2
P02 Km/h	2	2	3	3	4	4	5	5	4	4	3	3	2	2	3	3	4	4	3	3
P03 Km/h	1	2	3	4	5	4	3	2	3	4	5	4	3	2	3	4	5	4	3	2
P04 Km/h	1	2	3	2	3	4	3	4	5	5	4	3	4	3	2	3	2	1	2	3
P05 Km/h	2	2	3	4	3	2	3	3	4	5	4	3	3	2	3	4	5	4	3	2
P06 Km/h	1	2	2	3	2	3	3	4	3	4	4	5	4	3	3	4	5	5	4	3

TRAINING SPACE REQUIREMENT



Training area in mm
(for home trainer and user)



Free area in mm
(Training area and security area (circulating 600mm))

GENERAL TRAINING INSTRUCTIONS

You must consider the following factors in determining the amount of training effort required in order to attain tangible physical and health benefits.

INTENSITY

The level of physical exertion during training must exceed the point of normal exertion, without going beyond the point of breathlessness and/or exhaustion. A suitable reference value can be the pulse. With each training session, the condition increases and therefore the training requirements should be adjusted. This is possible by extending the duration of the training, increasing the level of difficulty or changing the type of training.

TRAINING HEART RATE

To determine the training heart rate, you can proceed as follows. Please note that these are guide values. If you have health problems or are unsure, consult a doctor or fitness trainer.

01 Maximum heart rate calculation

The maximum pulse value can be determined in many different ways, since the maximum pulse depends on many factors. You can use the main-formula for the calculation (maximum heart rate = $220 - \text{age}$). This formula is very general. It is used in many home sport products to determine the maximum heart rate. We recommend the Sally-Edwards-formula. This formula calculates the maximum heart rate more precisely and takes gender, age and body weight into account.

Sally-Edwards-formula:

Men:

Maximum heart rate = $214 - (0.5 \times \text{age}) - (0.11 \times \text{body weight})$

Women:

Maximum heart rate = $210 - (0.5 \times \text{age}) - (0.11 \times \text{body weight})$

02 Training heart rate calculation

The optimal training heart rate is determined by the goal of the training. Training zones were defined for this.

Health - Zone: Regeneration and Compensation

Suitable for: Beginners

Type of training: very light cardio training

Goal: recovery and health promotion. Building the basic condition.

Training heart rate = 50 to 60% of the maximum heart rate

Fat-Metabolism - Zone: Basics endurance training 1

Suitable for: beginners and advanced users

Type of training: light cardio training

Goal: activation of fat metabolism (calorie burning). improvement in endurance performance.

Training heart rate = 60 to 70% of the maximum heart rate

Aerobic - Zone: Basics endurance training 1 to 2

Suitable for: beginners and advanced

Type of training: moderate cardio training.

Goal: Activation of the fat metabolism (calorie burning), improving aerobic performance, Increase in endurance performance.

Training heart rate = 70 to 80% of the maximum heart rate

Anaerobic - Zone: Basics endurance training 2

Suitable for: advanced and competitive athletes

Type of training: moderate endurance training or interval training

Goal: improvement of lactate tolerance, maximum increase in performance.

Training heart rate = 80 to 90% of the maximum heart rate

Competition - Zone: Performance / Competition Training

Suitable for: athletes and high-performance athletes

Type of training: intensive interval training and competition training /

Goal: improvement of maximum speed and power.

Attention! Training in this area can lead to overloading of the cardiovascular system and damage to health.

Training heart rate = 90 to 100% of the maximum heart rate

Sample calculation

Male, 30 years old and weighs 80 kg. I am a beginner and would like to lose some weight and increase my endurance.

01: Maximum pulse - calculation

Maximum heart rate = $214 - (0.5 \times \text{age}) - (0.11 \times \text{body weight})$

Maximum heart rate = $214 - (0.5 \times 30) - (0.11 \times 80)$

Maximum pulse = approx. 190 beats/min

02: Training heart rate calculation

Due to my goals and training level, the fat metabolism zone suits me best.

Training heart rate = 60 to 70% of the maximum heart rate

Training heart rate = 190×0.6 [60%]

Training heart rate = approx. 114 beats/min

After you have set your training heart rate for your training condition or Once you have identified goals, you can start training. Most of our endurance training equipment have heart rate sensors or are heart rate belt compatible. So you can check your heart rate on the monitor during the workouts. If the pulse rate is not shown on the computer display or you want to be on the safe side and want to check your pulse rate, which could be incorrectly displayed due to possible application errors or similar, you can use the following tools:

- Pulse measurement in the conventional way (sensing the pulse beat, e.g. on the wrist and counting the beats within a minute).
- Heart rate measurement with suitable and calibrated heart rate measuring devices (available from medical supply stores).
- Heart rate measurement with other products such as heart rate monitors, smartphones....

FREQUENCY

Most experts recommend the combination of a health-conscious diet, which must be adjusted according to the training goal, and physical exercise three to five times a week. A normal adult needs twice a week exercise to maintain its current condition. To improve his condition and change his body weight, he needs at least three training sessions per week. Ideal of course is a frequency of five training sessions per week.

TRAINING PLAN

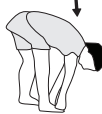
Each training session should consist of three training phases: „warmup phase“, „training phase“ and „cool-down phase“. In the „warm-up phase“ the body temperature and the oxygen supply should be increased slowly. This is possible through gymnastic exercises over a period of five to ten minutes. After that you start with actual training “training phase”. The training load should be adapted according to the training heart rate. In order to support the circulation after the training phase and to preventaching or strained muscles later, it is necessary to follow the training phase with a cool-down phase. This should be consist of stretching exercises and/ or light gymnastic exercises for a period of five to ten minutes.

Example - stretching exercises for the warm-up and cool-down phases

Start your warm up by walking on the spot for at least 3 minutes and then perform the following gymnastic exercises to the body for the training phase to prepare accordingly. The exercises do not overdo it and only as far run until a slight drag felt. This position will hold a while.



Reach with your left hand behind your head to the right shoulder and pull with the right hand slightly to the left elbow. After 20sec. switch arm.



Bend forward as far forward as possible and let your legs almost stretched. Show it with your fingers in the direction of toe. 2 x 20sec.



Sit down with one leg stretched out on the floor and bend forward and try to reach the foot with your hands. 2 x 20sec.



Kneel in a wide lunge forward and support yourself with your hands on the floor. Press the pelvis down. Change after 20 sec leg.

MOTIVATION

The key to a successful program is regular training. You should set a fixed time and place for each day of training and prepare yourself mentally for the training. Only train when you are in the mood for it and always have your goal in view. With continuous training you will be able to see how you are progressing day by day and are approaching your personal training goal bit by bit.

PARTS LIST – SPARE PARTS LIST

Type: **Walking Pad 4.0**
 Order-Nr.: **2325**
 Date of technical data: **05.07.2023**
 Dimensions approx. [cm]: L 151 x W 57 x H 14
 Space requirements [m²]: 4
 Weight approx. [kg]: 25
 Load max. (User weight) [kg]: 100
 Electrical data: 220-240V/50-60Hz/750W

FEATURES

- 1,0 HP Motor continuous (0,75Kw), maximum 1,5 HP Motor Peak (1,0Kw)
- Speed from 0,8 km/h - 5 km/h (adjustable in 0,1 km/h steps)
- Manually program with targets of Time, Distance and Calories
- 6 installed programs with different speed
- Watch remote controller for easy handling
- 6 dampers for a comfortable walk
- LED Display showing: Time, Speed, Distance and approx. Calories consumption
- Transport rollers for an easy and comfortable moving to location
- Walking surface approx. L 120 x W 40 cm

NOTE

Please contact us if any components are defective or missing, or if you need any spare parts or replacements in future.

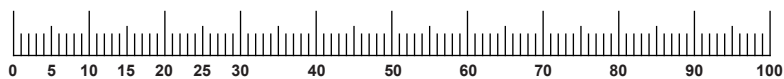
Top-Sports Gilles GmbH

Friedrichstraße 55, 42551 Velbert
 www.christopeit-sport.com
 Telefon: +49 (0)20 51 / 60 67-0
 Telefax: +49 (0)20 51 / 60 67-44
 e-mail: info@christopeit-sport.com

This product is created only for private Home sports activity and not allowed to us in a commercial or professional area. Home Sport use class H/C.

Illustr. No.	Designation	Dimension mm	Quantity	Attached to Illustration No.	ET-Number
1	Display board		1	3	36-2325-03-BT
2	Overlay		1	3	36-2025-14-BT
3	Motor cover		1	20	36-2325-01-BT
4	Electric controller		1	21	36-2325-04-BT
5	Coil		1	21	36-2025-06-BT
6	Hex bolt	M8x25	2	8	39-10455
7	Washer	8//16	4	6+11	39-9862-CR
8	Motor		1	21	33-2325-04-SI
9	Motor belt	140J	1	8+25	36-2025-32-BT
10	Nylon nut	M8	1	6	39-9818-CR
11	Hex bolt	M8x12	2	8	39-9922
12	Cross head countersunk screw	M6x16	3	8+19	36-9841205-BT
13	Front foot bumper	155x40x30	2	21	36-2025-23-BT
14	Middle foot bumper	155x40x25	2	21	36-2325-06-BT
15	Cross head tapping Screw	4x12	2	47	36-9206104-BT
16	Rivet	M6	14	17+18	36-2325-07-BT
17	Cross head tapping screw	M6x16	2	33	39-10120-VC
18	Cross head tapping screw	M6x35	12	13,14+35	39-10085
19	Plastic sleeve		2	3	36-2025-31-BT
20	Bottom cover		1	21	36-2325-02-BT
21	Main frame		1		33-2325-01-SW
22	Spring washer	for M8	2	11	39-9864-VC
23	Spring nut	4.2	6	3	36-2025-27-BT
24	Cross head tapping screw	4x16	6	20	36-9206104-BT
25	Front roller		1	21	33-2325-06-SW
26	Side rail left		1	21	36-2325-08-BT
27	Reinforced tube	15x30x506mm	2	51	33-2025-03-SW
28	EVA pad adhesive	490x30mm	2	27	36-1830-18-BT
29	EVA bumper	28x28mm	4	51	36-1830-19-BT
30	Rear roller		1	51	33-2025-05-SW
31	Washer	8//14	3	32	39-9862
32	Inner hex screw	M8x55	3	25+30	39-10056
33	End cover		1	51	36-2025-21-BT
34	Running belt		1	30+47	36-2025-22-BT
35	Rear foot bumper	155x40x20	2	21	36-2325-09-BT
36	Side rail right		1	51	36-2325-10-BT

Illustr. No.	Designation	Dimension mm	Quantity	Attached to Illustration No.	ET-Number
37	AC socket with switch		1	51	36-1970-09-BT
38	Hex bolt	M6x40	2	44+21	39-9979-SW
39	Transportation wheel		2	45	36-2025-26-BT
40	Running board		1	51	36-2025-25-BT
41	Nut	M6	8	43+45	39-9861
42	Fastener ring		8	37	36-2025-16-BT
43	Hex bolt	M6x25	4	37+51	39-10029
44	Cross head tapping screw	5x14	8	37	39-10188
45	Hex bolt	M6x35	4	37+51	39-9979-VC
46	Nylon nut	M6	2	38	39-9816-VC
47	Reinforce tube		1	20	33-2325-03-SW
48	EVA pad adhesive	450x20x6	1	47	36-2325-11-BT
49	Watch Controller		1		36-2325-05-BT
50	AC cable		1	46	36-9836113-BT
51	Speed sensor		1	52	36-2325-12-BT
52	Speed sensor holder		1	8	33-2325-02-Si
53	Allen tool	6mm	1		36-9116-14-BT
54	Assembly and exercise instruction		1		36-2325-13-BT



SOMMAIRE

Page	Contenu
19	Recommandations importantes et consignes de sécurité
20	Déballer et mettre en service
21	Maintenance et réglages
22-23	Description de l'ordinateur
24	Consignes générales de formation
25-26	Liste des pièces- Liste des pièces de rechange
35	Dessin éclaté

CHÈRE CLIENTE, CHER CLIENT,

Nous vous félicitons pour l'achat de ce cycle d'entraînement intérieur et nous vous souhaitons beaucoup de plaisir avec. Veuillez respecter et suivre les indications et les instructions de montage et d'emploi. Si vous avez des questions, vous pouvez bien sûr vous adresser à nous.

Top-Sport Gilles GmbH

Respect!
Avant utilisation
Lisez les instructions
d'utilisation!



RECOMMANDATIONS IMPORTANTES ET CONSIGNES DE SÉCURITÉ

Nos produits sont systématiquement soumis au contrôle TÜV et sont ainsi conformes aux normes de sécurité actuelles les plus élevées. Cependant, cela ne dégage pas de l'obligation de suivre strictement les indications suivantes.

1. Monter l'appareil en suivant exactement les instructions de montage et n'utiliser que les pièces spécifiques à l'appareil et ci-jointes pour le montage de l'appareil. Avant le montage en lui-même, contrôler l'intégralité de la livraison à l'aide du bon de livraison et l'intégralité des emballages en carton à l'aide de la instructions de montage dans les instructions de montage et d'utilisation.

2. Avant la première utilisation et à intervalles réguliers (tous les 1 à 2 mois), contrôler si tous les écrous, vis et autres raccords sont bien serrés, afin d'assurer un état de service sûr de l'appareil d'entraînement. Veillez à remplacer ou à enlever immédiatement les pièces défectueuses. Interdire l'accès à l'appareil, le cas échéant.

3. Mettre en place l'appareil à un endroit sec et plan, et le protéger contre l'humidité. Les inégalités du sol doivent être compensées par des mesures appropriées et par les pièces réglables de l'appareil, prévues à cet effet, si présentes. Il faut exclure tout contact avec l'humidité et l'eau.

4. Dans la mesure où le lieu de montage doit être protégé contre des points de pression, des saletés ou autres, prévoir un support antidérapant (p. ex. tapis en caoutchouc, plaque en bois etc.) sous l'appareil.

5. Laissez un espace d'au moins 0,6 mètre autour du tapis roulant et d'au moins 2 mètres derrière le tapis roulant.

6. Pour nettoyer l'appareil, ne pas utiliser de détergents agressifs, et pour le montage ainsi que d'éventuelles réparations, n'utiliser que les outils fournis ou des outils appropriés. Les traces de sueur sur l'appareil doivent être enlevées tout de suite après l'entraînement.

7. Respect! Des systèmes de la fréquence de coeur peuvent être inexacts. Le fait de s'entraîner excessif peut causer un dommage de santé sérieux ou mener vers la mort. Un entraînement inadapté ou excessif peut entraîner des risques pour la santé. C'est pourquoi, avant de commencer un entraînement précis, il faut consulter un médecin. Ce dernier peut définir les sollicitations maximales (pouls, watts, durée d'entraînement etc.) auxquelles on peut se soumettre, et donner des renseignements exacts sur les conditions de l'entraînement, les objectifs et l'alimentation. Il ne faut pas s'entraîner après un repas lourd.

8. Ne s'entraîner avec l'appareil que lorsque celui-ci est en parfait état de fonctionnement. Pour les réparations éventuelles, n'utiliser que des pièces de rechange originales. **Respect!** Si des parties sont excessivement chaudes à l'utilisation de l'appareil ils remplacent immédiatement celui-ci et sûr cet équipement de l'utilisation jusqu'à réparation.

9. Pour le réglage des pièces, faire attention à régler la bonne position ou la position de réglage maximale marquée, et à bloquer correctement la nouvelle position réglée.

10. Si rien d'autre n'est indiqué dans le mode d'emploi, l'appareil ne doit être utilisé que par une personne pour l'entraînement. Le

temps d'entraînement ne devait pas dépasser au total 45 Min./chaque jour.


11. Il faut porter des vêtements et des chaussures adaptés à un entraînement fitness avec l'appareil. Les vêtements doivent être conçus de manière à ce que de par leur forme (p. ex. longueur), ils ne puissent pas rester accrocher pendant l'entraînement. Les chaussures d'entraînement doivent être choisies en fonction de l'appareil, doivent systématiquement bien tenir le pied et posséder une semelle antidérapante.

12. Respect! Si des sensations de vertige, des nausées, des douleurs dans la poitrine ou d'autres symptômes anormaux se font sentir, arrêter l'entraînement et consulter un médecin adapté.

13. Il faut savoir que les appareils de sport ne sont pas des jouets. C'est pourquoi, ils ne doivent être utilisés que de manière conforme à l'emploi prévu et uniquement par des personnes informées et initiées en conséquence.

14. Les personnes, telles que les enfants, les invalides ou les handicapés, ne doivent utiliser l'appareil qu'en présence d'une autre personne qui peut fournir son aide ou donner des instructions. Il faut exclure l'utilisation de l'appareil par des enfants sans surveillance, par des mesures appropriées.

15. Il faut faire attention à ce que la personne qui s'entraîne, ainsi que d'autres personnes, ne se trouvent jamais dans la zone des pièces encore en mouvement.

16.  Ce produit ne peut pas être enlevé les déchets à la fin de sa durée de vie sur les déchets budgétaires normaux, mais doit être livré à un point collectif pour le recyclage des appareils électriques et électroniques. Le symbole sur le produit du mode d'emploi ou de l'emballage fait rem arguer sur cela.

17. Les matériaux d'emballage, les piles vides et les pièces de l'appareil doivent être évacués en respectant l'environnement, pas avec les ordures ménagères, mais dans les containers de collecte prévus à cet effet, ou remis aux services de collecte adaptés.

18. La charge (=poids) maximale admise a été fixée à 100 kg. Avant de commencer l'entraînement, assurez-vous de ne pas dépasser le poids total admissible.

19. Si le câble d'électrique de cet appareil est endommagée, celui-ci doit être remplacé par le fabricant ou le service de client ou par une personne électriquement qualifiée.

20. Ne laissez pas le produit allumé ou en fonctionnement sans surveillance et sécurisez toute utilisation involontaire en débranchant la fiche d'alimentation.

21. Déclaration de conformité

Fabricant : Top-Sports Gilles GmbH, Friedrichstraße 55, D-42551 Velbert. Ce produit est conforme à ce qui suit directives et normes européennes: 2014/30/EU (EMC), 2014/35/EU (LVD), 2011/65/EG (RoHS) et EN ISO 20957-1:2013, EN 957-6:2010 / A1:2014 (Homesport).

22. Les instructions de montage et d'utilisation doivent être considérées comme faisant partie du produit. Cette documentation doit être fournie lors de la vente ou du passage du produit.

DÉBALLER ET METTRE EN SERVICE

Veillez à respecter nos recommandations et consignes de sécurité avant utilisation

DÉBALLER

1. Retirez les petites pièces et le matériel d'emballage en vrac hors de la boîte, puis sortez le walkingpad avec l'aide d'une deuxième personne. Saisir sous le cadre de base (21) et faire attention à tout risque d'écrasement

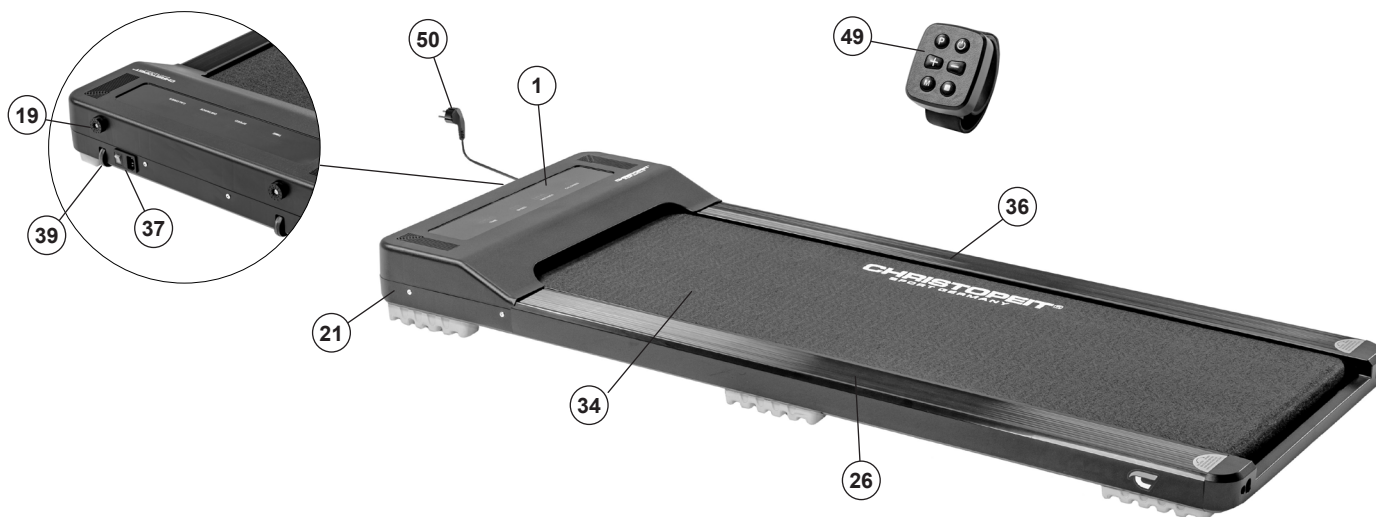
CONTRÔLE ET MISE EN MARCHÉ

1. Si tout va bien, branchez le cordon d'alimentation (50) dans une prise correctement installée (220-240V~ 50-60Hz) et activez l'interrupteur principal (37) en bas à l'avant de l'appareil de base.

2. L'ordinateur affichera le mode manuel normal. Retirez délicatement le film protecteur de l'écran. Insérez la pile dans la télécommande (49) en respectant la polarité. Appuyez sur le bouton [Φ] et après 3 sec. comptez à rebours le tapis roulant (34) commence à bouger.

3. Commencez à marcher sur la surface de marche (34) lorsque la vitesse est lente et suivez la vitesse. Familiarisez-vous avec la machine à basse vitesse. Marchez au milieu de la surface de course (34). Ne marchez pas sur les repose-pieds latéraux (26+36). Ne marchez qu'en regardant l'ordinateur (1) sur le tapis de marche pendant la marche. En cas d'urgence, pas du tapis de marche latéral.

Remarques: Veuillez conserver soigneusement le jeu d'outils ainsi que les instructions de montage dont vous aurez éventuellement besoin ultérieurement pour effectuer les réparations nécessaires et commander les pièces de rechange.

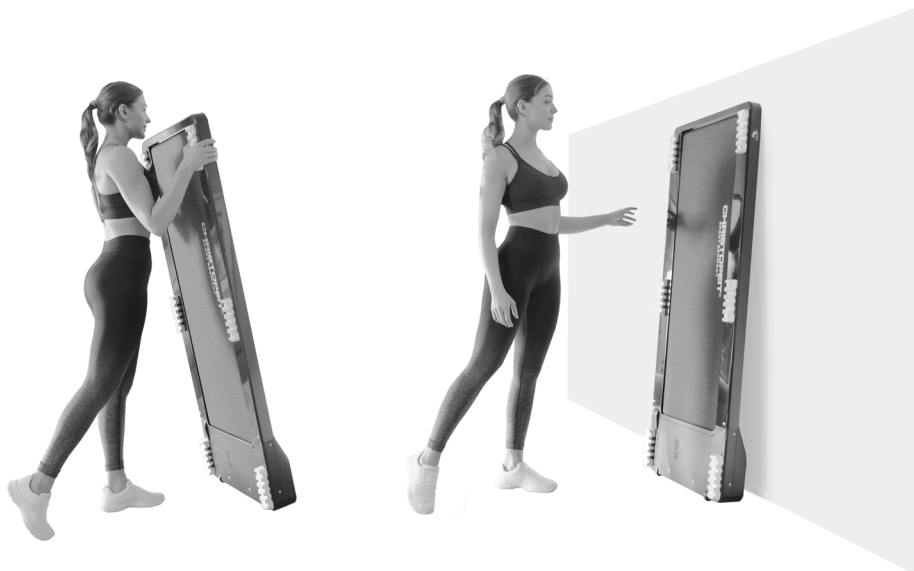


TRANSPORT ET STOCKAGE

1. Éteignez le tapis de marche et débranchez le cordon d'alimentation.

2. Soulevez le tapis de marche uniquement à l'arrière jusqu'à ce que le tapis de marche se trouve sur les rouleaux de transport avant (39), se tient debout et est facile à déplacer.

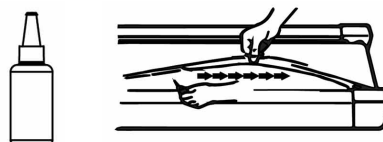
3. Choisissez un endroit de stockage intérieur sec. Vous pouvez ranger le tapis de course allongé ou appuyé contre le mur en position verticale à l'avant (19). Couvrez l'appareil pour le protéger de la décoloration due au soleil et à la poussière.



MAINTENANCE ET RÉGLAGES

Lubrification

Afin de conserver votre appareil dans le meilleur état, veuillez ajouter un peu d'huile de silicone entre la bande de roulement et la base après 50 heures d'entraînement. La surface de course risque de glisser si vous lubrifiez trop. Afin de lubrifier le tapis de course, veuillez soulever la bande de roulement et injecter l'huile de silicone dans l'espace situé entre la bande et la base du tapis. (**Attention:** Trop de lubrifiant peut faire glisser la bande de roulement.)

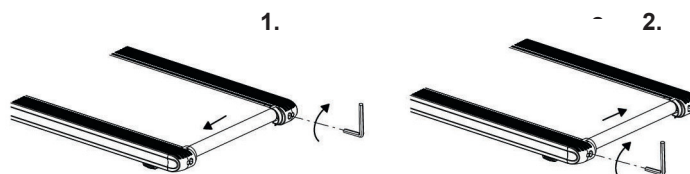


Réglage de la bande de roulement

Afin de régler la bande de roulement dans sa position normale, veuillez suivre les étapes suivantes en veillant à ce que la bande de roulement soit arrêtée. Régler la vitesse à 3-5 km/h. Utiliser la clé Allen pour régler la tension des verrous de la bande, situés au bout du cadre système.

1. Si vous souhaitez bouger la bande de roulement vers la gauche, tourner le verrou droit dans le sens des aiguilles d'une montre.

2. Si vous souhaitez bouger la bande de roulement vers la droite, tourner le verrou gauche dans le sens des aiguilles d'une montre.



Si vous avez déjà effectué des réglages suivant les étapes ci-dessus et que la bande de roulement n'est toujours pas en place, la bande de roulement risque d'être endommagée. Veuillez contacter votre revendeur pour la remplacer.

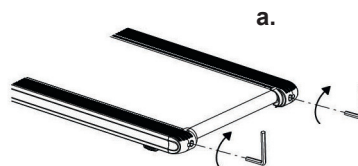
Remarque: Assurez-vous que la surface de roulement est aussi centrée que possible. Une fois que ces mouvements trop loin du centre, (environ 10 mm) doit être réajusté à nouveau le centre de la bande de roulement.

La bande de roulement glisse

a. La surface de roulement n'est pas correctement tendue. Serrez légèrement les deux vis sur les embouts.

b. Assurez-vous que la bande du moteur n'est pas trop lâche.

c. Enlevez l'excès de lubrifiant avec un chiffon.



Pas de lumière sur l'écran

- Vérifiez si la fiche est dans la prise et si la prise est sous tension.

- Vérifiez que l'interrupteur principal sur le châssis de base est allumé et que le clip de sécurité est correctement fixé à l'ordinateur.

Attention! Débranchez toujours la fiche secteur lors de la vérification des connexions de l'ordinateur.

Protection contre les surcharges

Avec le raccordement principal (37), le compartiment à fusibles (A) est situé entre l'interrupteur principal et la prise de raccordement au secteur. Il y a un microfusible 5x20mm avec les données 6,3A/250.

Bruit anormal de la machine :

- Vérifier que toutes les vis sont bien vissées.

- Vérifiez si la courroie plate est OK.

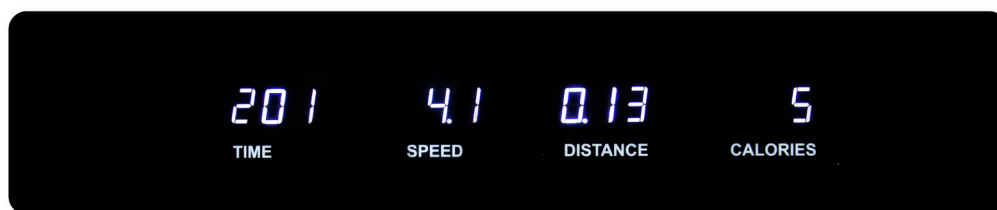
- Vérifiez si la surface de roulement est en ordre.

Remarque: Veuillez contacter votre revendeur si le problème persiste après vérification des éléments présentés ci-dessus.

Nettoyage

Utilisez uniquement un chiffon légèrement humide pour le nettoyage. Attention: n'utilisez jamais d'essence, de diluant ou d'autres agents de nettoyage agressifs pour nettoyer la surface car cela endommagerait la surface. L'appareil convient uniquement à un usage domestique privé et à une utilisation en intérieur. Gardez l'appareil propre et éloigné de l'humidité.





AFFICHAGES

[TIME] Temps-Affichage: Affichage du temps en minute et seconde. Indique la durée de la course.

[SPEED] Vitesse-Affichage: Affiche la vitesse du tapis roulant en kilomètres par heure. Affiche le numéro de programme sélectionné P01-P06 à l'arrêt.

[DISTANCE] Distance-Affichage: Indique la distance parcourue en km.

[CALORIES] Calorie-Affichage: Affichage du nombre approximatif de calories brûlées (kcal).

TOUCHES

P **[P] Touche:** En appuyant sur cette touche, on choisit le programme désiré. (Programmes de la vitesse P01-P06)

Start **[Start] Touche:** En appuyant sur cette touche, le programme choisi commence ou s'arrête, le tapis roulant réagissant avec un temps de réaction de 5 secondes.

Stop/Pause **[Stop/Pause] Touche:** En appuyant sur cette touche pendant l'entraînement interrompt le programme sélectionné et le tapis roulant réagissant s'arrête avec un temps de réaction. À moins de 5 min., le programme peut se poursuivre en appuyant sur la touche [Stop/Pause] de démarrage ou terminé en appuyant sur la touche [Stop/Pause]. Les valeurs par défaut peuvent être définies en appuyant sur le bouton d'arrêt 0.

+ **[+] Touche:** En appuyant sur cette touche lorsque l'appareil est en marche, la vitesse du tapis roulant augmente. A l'arrêt, la valeur des données d'entrée peut être augmentée.

- **[-] Touche:** En appuyant sur cette touche lorsque l'appareil est en marche, la vitesse du tapis roulant diminue. A l'arrêt, la valeur des données d'entrée peut être diminuée.

M **[M] Touche:** En appuyant sur cette touche, on choisit le programme désiré. (Programmes de la manuel temps, distance, calories)

MISE EN MARCHÉ

Le tapis de course ne peut être contrôlé qu'avec la télécommande fournie. La télécommande nécessite une pile bouton de type CR2032. Insérez la pile dans la télécommande en respectant la polarité. Guidez le bracelet à travers les deux ouvertures à l'arrière de la télécommande pour porter la télécommande à votre poignet et l'utiliser. La portée est d'environ 1,5 m. Si la télécommande ne répond pas, remplacez d'abord la pile.

PROGRAMME

Programme manuel

1. Connectez le cordon d'alimentation (57) au tapis de course et à une prise correctement installée (230V ~ 50Hz) et allumez l'interrupteur d'alimentation (46) à l'avant de l'appareil de base.
2. Placez-vous sur les zones noires sur le bord de la page. L'ordinateur vous montrera le programme manuel et est prêt à démarrer.
3. Appuyez sur le touche [0] pour démarrer le walkingpad. Après un compte à rebours de 3 secondes, la surface de roulement commence à bouger. Immédiatement après le démarrage de la courroie, montez sur le walkingpad et suivez la vitesse réglée.

Programme Temps:

Choisissez à l'aide de la touche [M] le programme Temps; la durée de 30 :00 minutes apparaît sur l'écran intermédiaire. Vous pouvez la faire varier à votre guise à l'aide des touches [+] et [-] (possibilité de contrainte 5:00-99:00 minutes). Commencez le programme avec la contrainte de temps en appuyant sur la touche [0], entrez une vitesse et l'affichage de données se met à compter à rebours jusqu'à «0». Lorsque cette valeur est atteinte, un signal sonore se fait entendre et le tapis roulant s'arrête.

Programme Distance:

Choisissez à l'aide de la touche [M] le programme Distance; la distance de 1,00 KM minutes apparaît sur l'écran intermédiaire. Vous pouvez la faire varier à votre guise à l'aide des touches [+] et [-] (possibilité de contrainte 0:5-65:0 KM). Commencez le programme avec la contrainte de distance en appuyant sur la touche [0], entrez une vitesse et l'affichage de données se met à compter à rebours jusqu'à «0». Lorsque cette valeur est atteinte, un signal sonore se fait entendre et le tapis roulant s'arrête.

Programme Calories:

Choisissez à l'aide de la touche [M] le programme Calories; la valeur de 50 kcal apparaît sur l'écran intermédiaire. Vous pouvez la faire varier à votre guise à l'aide des touches [+] et [-] (possibilité de contrainte 10-995 kcal). Commencez le programme avec la contrainte de calories en appuyant sur la touche [0], entrez une vitesse et l'affichage de données se met à compter à rebours jusqu'à «0». Lorsque cette valeur est atteinte, un signal sonore se fait entendre et le tapis roulant s'arrête.

DIFFÉRENTES DONNÉES POSSIBLES

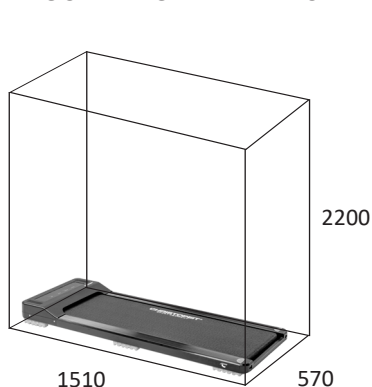
	Af-fichage	Valeur d'affichage	Possibilité de contrainte	Possibilité d'affichage
TEMPS(MIN:SEC)	0:00	30:00	5:00-99:00	0:00-99:59
KM/H	0.0	N/A	N/A	0.8-5.0
KM	0.00	1.00	0.5-65.0	0.00-99.99
CALORIES	0	50	10-995	0-999

PROGRAMME VITESSE P01-P06

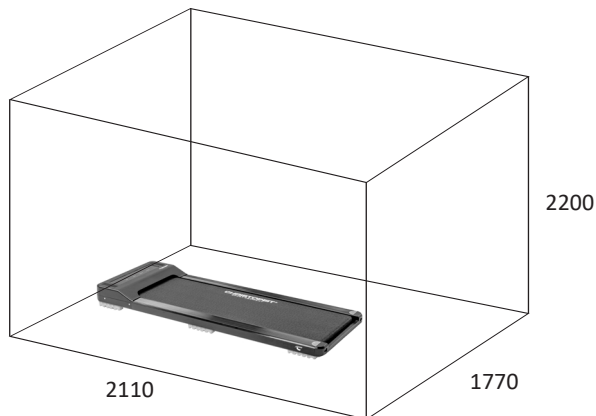
Choisissez à l'aide de la touche [P] entre 6 différents programmes de vitesse. Dans ces programmes, le temps imposé est subdivisé en 20 parties et la vitesse change automatiquement comme indiqué dans le tableau suivant. Chaque changement de vitesse est signalé par un décompte sonore de 5 secondes. Le programme est lancé en appuyant sur la touche [ϕ] . Lorsque le programme est terminé, un signal sonore se fait entendre et le tapis roulant s'arrête. Pour interrompre le programme, appuyez à nouveau sur la touche [■] .

Temps →		Programmes en 20 divisions temporelles																			
↓ Programmes		1	2	3	4	5	6	7	8	9	10	11	12	13	14	15	16	17	18	19	20
P01	Km/h	1	2	3	4	4	4	3	2	1	2	3	4	4	4	3	2	1	2	3	2
P02	Km/h	2	2	3	3	4	4	5	5	4	4	3	3	2	2	3	3	4	4	3	3
P03	Km/h	1	2	3	4	5	4	3	2	3	4	5	4	3	2	3	4	5	4	3	2
P04	Km/h	1	2	3	2	3	4	3	4	5	5	4	3	4	3	2	3	2	1	2	3
P05	Km/h	2	2	3	4	3	2	3	3	4	5	4	3	3	2	3	4	5	4	3	2
P06	Km/h	1	2	2	3	2	3	3	4	3	4	4	5	4	3	3	4	5	5	4	3

BESOIN D'ESPACE DE FORMATION



Centre d'entraînement en mm
(Pour appareil et l'utilisateur)



Surface libre en mm
(Zone de la formation et de la zone de sécurité (tout autour 600mm))

CONSIGNES GÉNÉRALES DE FORMATION

Les facteurs ci-après doivent être pris en compte pour la détermination de l'entraînement indispensable afin d'améliorer concrètement son physique et sa santé.

INTENSITÉ

Le niveau d'effort physique pendant l'entraînement doit dépasser le point d'effort normal, sans dépasser le point de essoufflement et/ou épuisement. Une valeur de référence appropriée peut être l'impulsion. À chaque séance d'entraînement, la condition augmente et, par conséquent, les exigences d'entraînement doivent être ajustées. Cela est possible en allongeant la durée de la formation, en augmentant le niveau de difficulté ou en changeant le type de formation.

FRÉQUENCE CARDIAQUE D'ENTRAÎNEMENT

Pour déterminer la fréquence cardiaque d'entraînement, vous pouvez procéder comme suit. Veuillez noter qu'il s'agit de valeurs indicatives. Si vous avez des problèmes de santé ou si vous n'êtes pas sûr, consultez un médecin ou un entraîneur de fitness.

01 Calcul de la fréquence cardiaque maximale

La valeur d'impulsion maximale peut être déterminée de différentes manières, car l'impulsion maximale dépend de nombreux facteurs. Vous pouvez utiliser la formule standard pour le calcul (fréquence cardiaque maximale = 220 - âge). Cette formule est très générale. Il est utilisé dans de nombreux produits de sport à domicile pour déterminer la fréquence cardiaque maximale. Nous recommandons la formule de Sally Edwards. Cette formule calcule plus précisément la fréquence cardiaque maximale et tient compte du sexe, de l'âge et du poids corporel.

Formule de Sally Edwards:

Hommes:

Fréquence cardiaque maximale = $214 - (0,5 \times \text{âge}) - (0,11 \times \text{poids})$

Femmes:

Fréquence cardiaque maximale = $210 - (0,5 \times \text{âge}) - (0,11 \times \text{poids})$

02 Calcul de la fréquence cardiaque d'entraînement

La fréquence cardiaque d'entraînement optimale est déterminée par l'objectif de l'entraînement. Des zones d'entraînement ont été définies pour cela.

Santé - Zone: Régénération et Compensation

Convient aux: Débutants / **Type d'entraînement:** entraînement d'endurance très léger / **Objectif:** récupération et promotion de la santé. Construire la condition de base.

Fréquence cardiaque d'entraînement = 50 à 60% de la fréquence cardiaque maximale

Métabolisme des graisses - Zone: Bases - Endurance Training 1

Convient aux: utilisateurs débutants et avancés / **Type d'entraînement:** entraînement d'endurance léger / **Objectif:** activation du métabolisme des graisses (brûlure de calories), amélioration des performances d'endurance.

Fréquence cardiaque d'entraînement = 60 à 70% de la fréquence cardiaque maximale

Aérobic - Zone: Bases - Endurance Training 1/2

Convient aux: débutants et avancés / **Type d'entraînement:** entraînement d'endurance modéré. / **Objectif:** Activation du métabolisme des graisses (brûlure de calories), améliorant les performances aérobies, Augmentation des performances d'endurance.

Fréquence cardiaque d'entraînement = 70 à 80% de la fréquence cardiaque maximale

Anaérobic - Zone: Bases - Endurance Training 2

Convient aux: sportifs confirmés et compétitifs / **Type d'entraînement:** entraînement d'endurance modéré ou entraînement par intervalles / **Objectif:** amélioration de la tolérance au lactate, augmentation maximale des performances.

Fréquence cardiaque d'entraînement = 80 à 90% de la fréquence cardiaque maximale

Compétition - Zone: Entraînement Performance / Compétition

Convient aux: sportifs et sportifs de haut niveau / **Type d'entraînement:** entraînement fractionné intensif et entraînement compétition / **Objectif:** amélioration de la vitesse et de la puissance maximales.

Attention! L'entraînement dans ce domaine peut entraîner une surcharge du système cardiovasculaire et nuire à la santé.

Fréquence cardiaque d'entraînement = 90 à 100 % de la fréquence cardiaque maximale

Exemple de calcul

Homme, 30 ans et poids 80 Kg. Je suis débutant et j'aimerais perdre du poids et augmenter mon endurance.

01 : Impulsion maximale - calcul

Fréquence cardiaque maximale = $214 - (0,5 \times \text{âge}) - (0,11 \times \text{poids})$

Fréquence cardiaque maximale = $214 - (0,5 \times 30) - (0,11 \times 80)$

Pouls maximum = environ 190 battements/min

02 : Calcul de la fréquence cardiaque d'entraînement

En raison de mes objectifs et de mon niveau d'entraînement, la zone de métabolisme des graisses me convient le mieux.

Fréquence cardiaque d'entraînement = 60 à 70% de la fréquence cardiaque maximale

Fréquence cardiaque d'entraînement = $190 \times 0,6$ [60 %]

Fréquence cardiaque d'entraînement = 114 battements/min

Après avoir réglé votre fréquence cardiaque d'entraînement pour votre condition d'entraînement ou Une fois que vous avez identifié des objectifs, vous pouvez commencer à vous entraîner. La plupart de nos équipement d'entraînement d'endurance sont équipés de capteurs de fréquence cardiaque ou sont compatibles avec une ceinture de fréquence cardiaque. Ainsi, vous pouvez vérifier votre fréquence cardiaque pendant la surveillance les entraînements. Si le pouls ne s'affiche pas sur l'écran de l'ordinateur ou si vous souhaitez être prudent et vérifier votre pouls, qui pourrait s'afficher de manière incorrecte en raison d'éventuelles erreurs d'application ou similaires, vous pouvez utiliser les outils suivants :

a. Mesure du pouls de manière conventionnelle (détection du pouls, par exemple au poignet et comptage des battements en une minute).

b. Mesure de la fréquence cardiaque avec des appareils de mesure de la fréquence cardiaque appropriés et calibrés (disponibles dans les magasins de fournitures médicales).

c. Mesure de la fréquence cardiaque avec d'autres produits tels que les cardiofréquencesmètres, les smartphones...

FRÉQUENCE

La plupart des experts recommandent de combiner une alimentation saine, qui doit être adaptée en fonction de l'objectif d'entraînement, et de l'exercice physique trois à cinq fois par semaine. Un adulte normal a besoin de deux fois par semaine exercice pour maintenir son état actuel. Pour son Pour améliorer sa condition et modifier son poids corporel, il a besoin d'au moins trois séances d'entraînement par semaine. reste idéal bien sûr, une fréquence de cinq séances d'entraînement par semaine.

PROGRAMMATION DE L'ENTRAÎNEMENT

Chaque séance d'entraînement doit comprendre trois phases d'entraînement: „phase d'échauffement“, „phase d'entraînement“ et „phase de récupération“. Dans la „phase d'échauffement“, la température corporelle et l'apport d'oxygène doivent être augmentés lentement. Cela est possible grâce à des exercices de gymnastique sur une période de cinq à dix minutes. Après ça devrait la « phase d'entraînement » proprement dite commence. La charge d'entraînement doit être conçue en fonction de la fréquence cardiaque d'entraînement. Afin de faciliter la circulation après la « phase d'entraînement » et d'éviter des courbatures ou des muscles noués, la « phase d'entraînement » doit être suivie d'une « phase de ralentissement ». Celle-ci devrait englober des exercices d'élongation et/ou de la gymnastique sans forcer, et ce entre cinq et dix minutes.

Exemple - exercices d'étirement pour les phases d'échauffement et de récupération Commencez votre échauffement en marchant sur place pendant au moins 3 minutes puis effectuer les exercices de gymnastique suivantes à l'organisme pour la phase de formation pour se préparer en conséquence. Les exercices ne faites pas trop et que dans la mesure fonctionnent jusqu'à une légère résistance sentir. Cette position va tenir quelque chose.



Atteindre avec votre main gauche derrière votre tête vers l'épaule droite et tirez avec la main droite légèrement au coude gauche. Après 20sec. Mettez bras



Asseyez-vous avec une jambe allongée sur le sol et se pencher en avant et essayer d'atteindre le pied avec vos mains. 2 x 20sec.



Penchez-vous aussi loin que possible et laissez vos jambes presque tendue. Montrez-le avec vos doigts dans la direction de l'orteil. 2 x 20sec.



Agenouillez-vous dans une grande fente avant et vous soulevez avec vos mains sur le sol. Appuyez sur le bassin vers le bas. Changer après 20 seconde par jambe.

MOTIVATION

Un entraînement régulier est la clef de la réussite de votre programme. Vous devriez prévoir votre entraînement à heure fixe chaque jour et vous y préparer mentalement. Il est primordial d'être de bonne humeur au moment de l'entraînement et de ne pas perdre l'objectif visé. Jour après jour, en vous entraînant continuellement, vous verrez les progrès accomplis et votre objectif se rapprocher progressivement.

LISTE DES PIÈCES- LISTE DES PIÈCES DE RECHANGE

Désignation: **Walking Pad 4.0**
 No. de commande: **2325**
 Caractéristiques version du: **05.07.2023**
 Dimension environ [cm]: L 151 x B 57 x H 14
 Besoins en espace [m²]: 4
 Poids du produit [kg]: 25
 Poids maximal de l'utilisateur. [kg]: 100
 Données électriques: 220-240V/50-60Hz/750W

PROPRIÉTÉS

- 1.0 CV (0,75 Kw) Moteur et Peak performance 1,5 CV (1,0Kw)
- Vitesse réglable entre 0,8km/h jusqu'à 5 km/h (à 0,1 km/h incréments)
- 1 programme manuel du temps, de la distance et du nombre
- 6 programmes d'entraînement prédéfinis avec contrôle de vitesse programmé
- 6 coussins pour une marche confortable
- LED écran avec affichage simultané du temps, de la vitesse, de la distance et du nombre approximatif de calories brûlées
- Télécommande de bracelet pour un contrôle facile et pratique au poignet
- Roues de transport
- Dimensions approximatives du tapis roulant: ca. L 120 x B 40 cm

REMARQUES

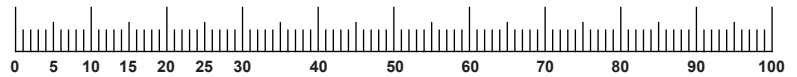
Si une pièce n'est pas correcte, s'il manque une pièce ou si vous avez besoin d'une pièce de rechange à l'avenir, veuillez vous adresser à:

Top-Sports Gilles GmbH
 Friedrichstraße 55, 42551 Velbert
 www.christopeit-sport.com
 Telefon: +49 (0)20 51 / 60 67-0
 Telefax: +49 (0)20 51 / 60 67-44
 e-mail: info@christopeit-sport.com

Ce produit à seulement pour le domaine de sport de maison privé de manière souvenue et non pour l'utilisation industrielle ou commerciale convenable. Utilisation de sport de maison la classe H/C.

Schéma N°	Désignation	Dimensions en mm	Quantité Unités	Monté sur schéma n°	Numéro ET
1	Ordinateur		1	3	36-2325-03-BT
2	Pavé d'affichage		1	3	36-2025-14-BT
3	Revêtement		1	20	36-2325-01-BT
4	Régulateur		1	21	36-2325-04-BT
5	Bobine		1	21	36-2025-06-BT
6	Vis à tête hexagonal	M8x25	2	8	39-10455
7	Rondelle	8//16	4	6+11	39-9862-CR
8	Moteur		1	21	33-2325-04-SI
9	Courroie de transmission	140J	1	8+25	36-2025-32-BT
10	Ecrou autobloquant	M8	1	6	39-9818-CR
11	Vis à tête hexagonal	M8x12	2	8	39-9922
12	Vis à tête fraisée	M6x16	3	8+19	36-9841205-BT
13	Amortissement avant	155x40x30	2	21	36-2025-23-BT
14	Amortissement centre	155x40x25	2	21	36-2325-06-BT
15	Phillips vis	4x12	2	47	36-9206104-BT
16	Rivet fileté	M6	14	17+18	36-2325-07-BT
17	Phillips vis	M6x16	2	33	39-10120-VC
18	Phillips vis	M6x35	12	13,14+35	39-10085
19	Rester		2	3	36-2025-31-BT
20	Revêtement inférieure		1	21	36-2325-02-BT
21	Cadre principal		1		33-2325-01-SW
22	Rondelle élastique	à M8	2	11	39-9864-VC
23	Insert fileté	4.2	6	3	36-2025-27-BT
24	Phillips vis	4x16	6	20	36-9206104-BT
25	Roulette avant		1	21	33-2325-06-SW
26	Carénage latéral gauche		1	21	36-2325-08-BT
27	Accolade croisée	15x30x506mm	2	51	33-2025-03-SW
28	Tampon en caoutchouc	490x30mm	2	27	36-1830-18-BT
29	Tampon en caoutchouc	28x28mm	4	51	36-1830-19-BT
30	Roulette arrière		1	51	33-2025-05-SW
31	Rondelle	8//14	3	32	39-9862
32	Vis à tête hexagonal	M8x55	3	25+30	39-10056
33	Capuchon d'extrémité		1	51	36-2025-21-BT
34	Surface de course		1	30+47	36-2025-22-BT
35	Amortissement arrière	155x40x20	2	21	36-2325-09-BT
36	Carénage latéral droite		1	51	36-2325-10-BT

Schéma N°	Désignation	Dimensions en mm	Quantité Unités	Monté sur schéma n°	Numéro ET
37	Connexion secteur avec interrupteur		1	51	36-1970-09-BT
38	Vis à tête hexagonal	M6x40	2	44+21	39-9979-SW
39	Roulette de transport		2	45	36-2025-26-BT
40	Planche de glisse		1	51	36-2025-25-BT
41	Ecrou	M6	8	43+45	39-9861
42	Anneau de fixation		8	37	36-2025-16-BT
43	Vis à tête hexagonal	M6x25	4	37+51	39-10029
44	Phillips vis	5x14	8	37	39-10188
45	Vis à tête hexagonal	M6x35	4	37+51	39-9979-VC
46	Ecrou autobloquant	M6	2	38	39-9816-VC
47	Stabilisation		1	20	33-2325-03-SW
48	Tampon en caoutchouc	450x20x6	1	47	36-2325-11-BT
49	Télécommande bracelet		1		36-2325-05-BT
50	Câble d'électrique		1	46	36-9836113-BT
51	Capteur de vitesse		1	52	36-2325-12-BT
52	Support de capteur		1	8	33-2325-02-Si
53	Outil pour vis à tête hexagonal	6mm	1		36-9116-14-BT
54	Instructions de montage et mode d'emploi		1		36-2325-13-BT



INHOUDSOPGAVE

Pagina	Inhoud
27	Belangrijke aanbevelingen en veiligheidsinstructies
28	Uitpakken en in bedrijf stellen
29	Onderhoud en aanpassing
31-31	Computerbeschrijving
32	Algemene trainingsinstructies
33-34	Stuklijst – lijst met reserveonderdelen
35	Geëxplodeerde tekening

GEACHTE KLANT

Wij willen u van harte gelukwensen met de aanschaf van uw hometrainer en hopen dat u hier veel plezier aan zult beleven. Neem a.u.b. de instructies en aanwijzingen uit deze montage- en bedieningshandleiding in acht en volg deze op. Bij eventuele vragen kunt u natuurlijk altijd contact met ons opnemen.

Top-Sport Gilles GmbH

Gevaar:
Voor gebruik
Lees de gebruik-
saanwijzing!



BELANGRIJKE AANBEVELINGEN EN VEILIGHEIDSLINSTRUCTIES

Onze producten werden in principe door de door de TÜV (Technische Keuringsdienst) gecontroleerd en voldoen bijgevolg aan de actuele, hoogste veiligheidsnorm. Dit feit impliceert echter niet dat de hierna volgende beginselen niet strikt in acht genomen moeten worden. In geval van een reparatie, vraag advies aan uw handelaar.

1. Het toestel nauwkeurig in overeenstemming met de montage-instructies opbouwen en uitsluitend de voor de opbouw van het toestel bijgevoegde, specifiek voor het toestel bestemde onderdelen gebruiken. Vóór de eigenlijke opbouw de volledigheid van de levering aan de hand van de leveringsnota en de volledigheid van de kartonnen verpakking aan de hand van de stuklijst van de montage-instructies en van de gebruiksaanwijzing controleren.

2. Vooraleer het toestel voor het eerst gebruikt wordt en met regelmatige tussentijden (om de 1-2 maanden) nakijken of alle schroeven, moeren en overige verbindingen vast zitten, opdat een veilige operationele toestand gewaarborgd is. Bijkomende zin: Defecte delen moeten onmiddellijk vervangen of verwijderd worden. Eventueel het toestel tot de reparatie blokkeren.

3. Het toestel op een droge, effen plaats installeren en het toestel tegen vochtigheid en vocht beschermen. Oneffenheden van de vloer dienen door gepaste maatregelen op de vloer en, voor zover beschikbaar bij dit toestel, door daarvoor bestemde, regelbare onderdelen van het toestel geneutraliseerd te worden. Het contact met vochtigheid en vocht dient uitgesloten te worden.

4. Voor zover de opstellingsplaats in het bijzonder tegen drukplaatsen, verontreiniging en dergelijke beschermd moet worden, een geschikt, slipvrij support (bijvoorbeeld rubberen mat, houten plaat of dergelijke) onder het toestel leggen.

5. Laat op de plaats van installatie minstens 0,6 meter vrije ruimte rond de loopband en minstens 2 meter tot andere voorwerpen zoals meubels of muren.

6. Voor de reiniging van het toestel geen agressieve reinigingsmiddelen gebruiken. Voor de opbouw en voor eventuele herstellingen uitsluitend het respectievelijk bijgeleverde of geschikte, eigen gereedschap gebruiken. Residu door het lassen aan het toestel dient onmiddellijk verwijderd te worden zodra de training beëindigd werd.

7. Waarschuwing! Systemen van hart koers kan zijn onnauwkeurig. Buitensporige kunnen opleiden tot een ernstige aandoeningen of door overlijden. In geval van een ondeskundige en bovenmatige training zijn nadelige gevolgen voor de gezondheid mogelijk. Vóór het begin van een doelgerichte training dient daarom een geschikte geneesheer te worden geraadpleegd. Deze geneesheer kan bepalen, aan welke maximale belasting (impulsie, watt, duur van de training enz.) men zich mag blootstellen, en kan nauwkeurige inlichtingen met betrekking tot een correcte lichaamshouding bij de training, de doelstellingen van de training en de voeding geven. Er mag niet na uitgebreide maaltijden getraind worden.

8. Met het toestel slechts trainen wanneer het foutloos functioneert. Voor eventuele herstellingen uitsluitend van originele reserveonderdelen gebruik maken. **Waarschuwing!** Delen moeten worden warm voor het gebruik van de beveiligingsinrichting overdreven vervanging van dit meteen en u zult krijgen. De beveiligingsinrichting tegen het gebruik, zolang het nog niet in cabine is vastgesteld.

9. Bij de instelling van verstelbare onderdelen op respectievelijk de correcte positie of de gemarkeerde, maximale instelpositie alsook op een reglementair voorgeschreven positie letten.

10. Voor zover in de gebruiksaanwijzing niet anders beschreven, mag het toestel met het oog op de training uitsluitend door één persoon gebruikt worden. De totale uitoefening tijd mag niet hoger dan 45 min. /dagelijks.

11. Er moeten trainingskledij en schoenen gedragen worden, die voor een fitnessstraining met het toestel geschikt zijn. De kleding moet zodanig zijn, dat deze omwille van de vorm (bijvoorbeeld lengte) ervan tijdens de training niet kan blijven hangen. De trainingschoenen moeten in overeenstemming met het trainingstoestel gekozen worden, uw voeten in principe een vaste passing geven en een slipvrije zool hebben.

12. Waarschuwing! Wanneer duizeligheid, misselijkheid, borstpijn en andere abnormale symptomen ondervonden worden, de training vroegtijdig beëindigen en u tot een geschikte geneesheer wenden.

13. Over het algemeen geldt dat sporttoestellen geen speelgoed zijn. Ze mogen daarom uitsluitend in overeenstemming met de bepalingen en door op gepaste wijze geïnformeerde en geïnstrueerde personen gebruikt worden.

14. Personen zoals kinderen, mindervaliden en gehandicapten mogen het toestel uitsluitend gebruiken in bijzijn van een tweede persoon, die hulp kan verlenen en instructies kan geven. Het gebruik van het toestel door kinderen zonder toezicht dient door gepaste maatregelen te worden uitgesloten.

15. Er dient op gelet te worden dat de trainer en andere personen zich nooit met één of ander lichaamsdeel binnen het bereik van nog in beweging zijnde onderdelen begeven of bevinden.

16.  Dit produkt kan aan het einde van de levensduur niet via het gewone huisafval worden afgevoerd, maar dient naar een verzamelpunt voor recycling elektrische apparaten gebracht te worden. Het symbool op het produkt, de gebruiksaanwijzing, of de verpakking wijst u daarop. De grondstoffen zijn volgens hun kenmerken verwerkbaar. Met de verwerking, van deze oude apparaten, doet u een bijdrage aan de bescherming van ons milieu. Vraagt u bij de gemeente naar de desbetreffende verwerkingsplaats.

17. Verpakkingsmaterialen, lege batterijen, delen van het produkt die in het kader van de milieu wetgeving niet in het huisvuil terecht mogen komen. Deze uitsluitend in de daarvoor bestemde containers storten of breng ze naar de daarvoor bestemde verzamelplaatsen.

18. De toegelaten maximale belasting (= lichaamsgewicht) werd op 100 kg bepaald. Verzekert, vooraleer met de training te beginnen, dat het toegelaten totale gewicht niet overschreden wordt.

19. Als de netaansluitkabel apparatuur is beschadigd, moet worden geleverd door de fabrikant of de dienst of worden vervangen door een elektrisch gekwalificeerd persoon.

20. Laat het produkt niet ingeschakeld of in werking zonder toezicht en beveilig elk onbedoeld gebruik door de stekker uit het stopcontact te halen.

21. Conformiteitsverklaring

Fabrikant: Top-Sports Gilles GmbH, Friedrichstraße 55, D-42551 Velbert. Dit produkt voldoet aan het volgende: Europese richtlijnen en normen: 2014/30/EU (EMC), 2014/35/EU (LVD), 2011/65/EG (RoHS) en EN ISO 20957-1:2013, EN 957-6:2010 / A1:2014 (Homesport).

22. De montage- en bedieningsinstructies worden als onderdeel van het produkt beschouwd. Deze documentatie moet worden metgegeven bij het verkopen of doorgeven van het produkt.

UITPAKKEN EN IN BEDRIJF STELLEN

Neem voor gebruik onze aanbevelingen en veiligheidsinstructies in acht!

UITPAKKEN

1. Verwijder de kleine onderdelen en het losse verpakkingsmateriaal uit de doos en haal de walkingpad er met de hulp van een tweede persoon uit. Grijp onder het basisframe (21) en pas op voor beknellingsgevaar.

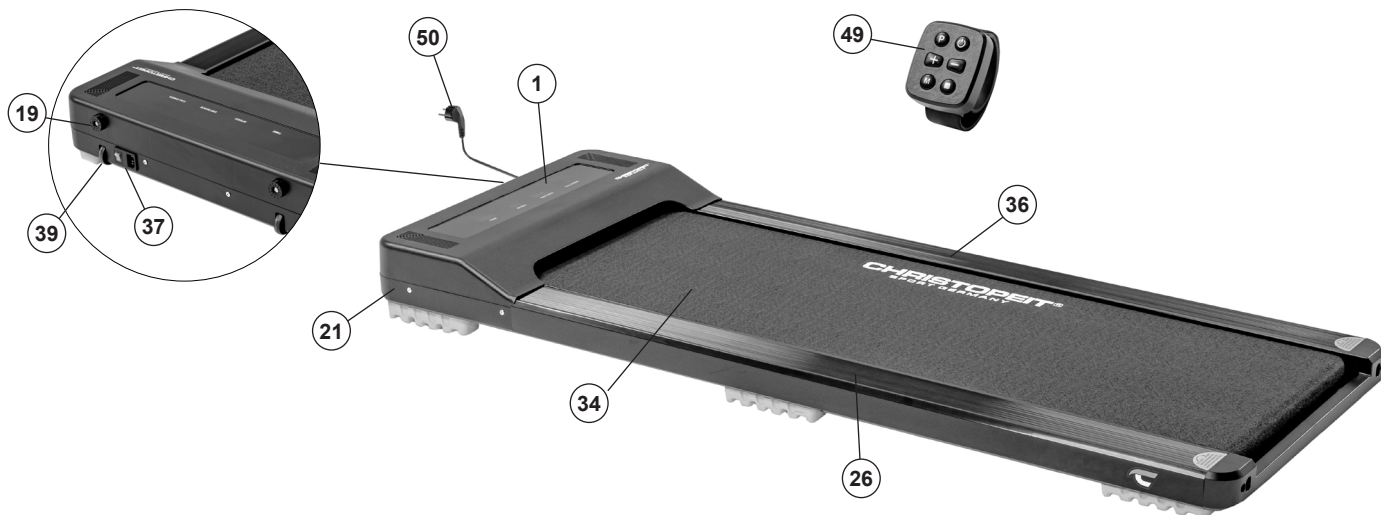
CONTROLES EN HOE TE BEGINNEN

1. Wanneer alles in orde is, steek de stekker de electriciteitskabel (50) in een AC contact doos (220-240V~50-60Hz) en de netaansluitbus (37). Zet de machine aan door drukken van de schakelaar.

2. De computer toont de normale handmatige modus. Verwijder voorzichtig de beschermfolie van het display. Plaats de batterij in de afstandsbediening (49), let op de polariteit. Druk op de knop [⏪] en na 3 seconden aftellen begint de loopband (34) te bewegen.

3. Begin met lopen op het loopvlak (34) als de snelheid laag is en volg de snelheid. Maak uzelf vertrouwd met de machine bij lage snelheidsinstellingen. Loop in het midden van het loopvlak (34). Stap niet op de zijvoetrails (26+36). Loop tijdens de wandeling alleen met kijk op de computer (1) op het looppad. Stap in geval van nood zijwaarts van het looppakken.

Opmerking: De gereedschapsset en de gebruiksaanwijzing a.u.b. zorgvuldig bewaren, omdat u ze wellicht later voor een reparatie of het bestellen van reserveonderdelen nodig heeft.

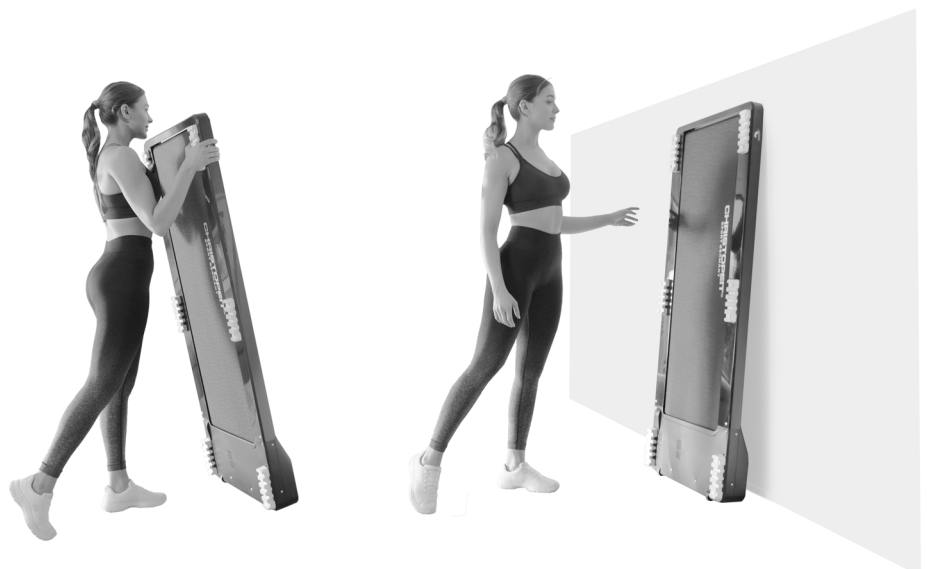


TRANSPORT EN OPSLAG

1. Schakel het walkingpad uit en haal de stekker uit het stopcontact.

2. Til het walkingpad alleen aan de achterkant op tot het walkingpad op de voorste transportrollen (39) staat en is gemakkelijk te verplaatsen.

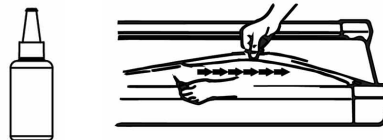
3. Kies een droge binnenopslag. Je kunt de loopband liggend of leunend tegen de muur aan de voorkant rechtop (19) opbergen. Dek het apparaat af om het te beschermen tegen verkleuring door mogelijk zonlicht en stof.



ONDERHOUD EN AANPASSING

Smeren

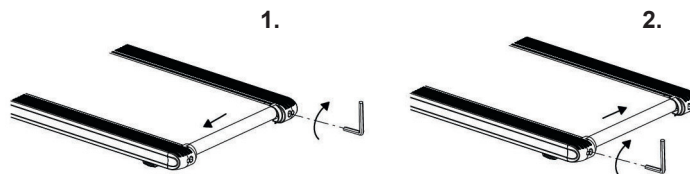
Om ervoor te zorgen dat de loopband langdurig soepel en goed blijft lopen, moet de onderkant van het loopvlak, dat op de glijplank ligt, altijd na 50 bedrijfsuren op glijden worden gecontroleerd en indien nodig worden behandeld met siliconenspray/ siliconenolie (gebruik geen smeermiddelen op olie- of petroleumbasis). Til hiervoor het loopvlak iets van de glijplank en breng siliconenolie aan tussen de onderkant van het loopvlak en de bovenkant van de glijplank. (**Let op!** te veel smeermiddel kan ervoor zorgen dat het loopvlak wegglijdt.)



Loopband aanpassen

Om uw loopband aan te passen tot de gewoonlijke positie volg de volgende stappen wanneer het apparaat uit staat. Zet snelheid op 3-5km. Gebruik de Allen knop om de schroef op het uiteinde van het systeem frame aan te passen die de strakheid van de band bepaalt.

1. Als u de band naar links wilt verplaatsen, draai de rechter schroef met de klok mee.
2. Als u de band naar rechts wilt verplaatsen, draai de linker schroef met de klok in.

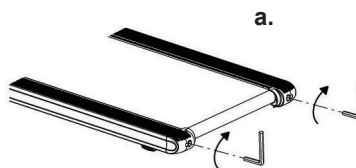


Als u de bovenstaande stappen gevolgd heeft en de band is nog steeds niet in de goede positie, dan zal hij beschadigd zijn. Neem contact op met uw regionale dealer voor een vervangende band.

Opmerking: Zorg ervoor dat het loopvlak zo gecentreerd is mogelijk. Zodra deze bewegingen te ver van het centrum, (ongeveer 10 mm) moet opnieuw het worden aangepast.

Loopband slipt:

- a. Het loopvlak is niet goed gespannen. Draai beide schroeven op de eindkappen iets vast.
- b. Controleer of de motorband niet te los is gespannen.
- c. Verwijder overtollig smeermiddel met een doek.



Geen licht op het display

- Controleer of de stekker in het stopcontact zit en of de stopcontact heeft stroom.
- Controleer of de hoofdschakelaar op het basisframe is ingeschakeld en of de veiligheidsclip correct op de computer is bevestigd.

Waarschuwing! Trek altijd de stekker uit het stopcontact bij het controleren van de stekkerverbindingen van de computer.

Overbelastingsbeveiliging

Bij de hoofdaansluiting (37) bevindt het zekeringencompartiment (A) zich tussen de hoofdschakelaar en de netaansluitbus. Er is een microzekering 5x20mm met de gegevens 6.3A/250.

Abnormaal geluid van de machinea.

- Controleer dat er geen schroeven aan de machine loszitten.
- Controleer dat de motorband er niet af is.
- Controleer dat de loopband er niet af is.

Opmerking: Neem contact op met uw regionale dealer als u alle bovenstaande dingen gecontroleerd hebt en het probleem is er nog steeds.

Reiniging

Gebruik voor het reinigen alleen een licht vochtige doek. **Let op:** Gebruik nooit benzine, thinner of andere agressieve reinigingsmiddelen om het oppervlak schoon te maken, aangezien dit het oppervlak beschadigt. Het apparaat is alleen geschikt voor privé thuisgebruik en voor gebruik binnenshuis. Houd het apparaat schoon en vocht uit de buurt van het apparaat.





BEELDSCHERMEN

[TIME] Tijd-Beeldscherm: Toont de door u gelopen tijd.(Minute/Sekunde)

[SPEED] Snelheid-Beeldscherm: Geeft de snelheid van de loopband weer in kilometers per uur tijdens gebruik. Toont het geselecteerde programma nr. P01-P06 wanneer de machine stilstaat.

[DISTANCE] Afstand-Beeldscherm: Toont de door u afgelegde afstand (Km).

[CALORIES] Calorie-Beeldscherm: Toont de door u ongeveer verbruikte hoeveelheid kilocalorieën (kcal).

TOETSEN

P **[P] Toets:** Wanneer u op deze knop drukt, kunt u één van de voorgeprogrammeerde programma's uitkiezen. (Snelheidsprogramma's P01 – P06)

⏻ **[Start] Toets:** Wanneer u op deze knop drukt, start of stopt u het ingestelde programma en neemt de snelheid van de loopband gedurende 5 seconden vertraagd toe.

■ **[Stop/Pause] Toets:** Wanneer u op de stop/pause-toets drukt tijdens de oefening, pauzeert het ingestelde programma en neemt de snelheid van de loopband vertraagd aan zero. Binnen 5 min., kan het programma worden voortgezet door het indrukken van de [Start] toets of beëindigd door op de [Stop/Pause] toets. Standaardwaarden kunnen door het indrukken van de [Stop/Pause] toets op 0 worden ingesteld.

+ **[+] Toets:** Wanneer u gedurende uw training op deze toets drukt, verhoogt u de snelheid van de loopband. Als de loopband stilstaat, kunt u uw gewenste waarden in de computer invoeren.

- **[-] Toets:** Wanneer u gedurende uw training op deze toets drukt, verlaagt u de snelheid van de loopband. Als de loopband stilstaat, kunt u uw invoerwaarden verlagen.

M **[M] Toets:** Wanneer u gedurende uw training op deze toets drukt, verlaagt u de snelheid van de loopband. Als de loopband stilstaat, kunt u uw invoerwaarden verlagen.

INBEDRIJFSNAME

De loopband is alleen te bedienen met de meegeleverde afstandsbediening. De afstandsbediening vereist een knoopcel type CR2032. Leid de armband door de twee openingen aan de achterkant van de afstandsbediening om de afstandsbediening om je pols te dragen en te bedienen. Het bereik is ongeveer 1,5 meter. Mocht de afstandsbediening niet reageren vervang eerst de batterij.

PROGRAMMA

Handmatig programma

1. Steek de stroomkabel (57) in de loopband en in een correct geïnstalleerd stopcontact (230V ~ 50Hz) en zet de stroomschakelaar (46) aan de onderkant van het basisapparaat aan. De computer toont u het handmatige programma en is klaar om te starten.

2. Ga op de zwarte vlakken aan de rand van de pagina staan.
3. Druk op de [⏻] toets om de loopband te starten. Na 3 seconden aftellen begint het loopvlak te bewegen. Ga onmiddellijk nadat de band is gestart op de loopband en volg de ingestelde snelheid.

Tijdprogramma:

Kies met de [M] toets het tijdprogramma uit. Op het middelste beeldscherm verschijnt een voorstel met 30 minuten looptijd. U kunt desgewenst de tijd met de [+] en [-] toetsen aan uw wenstijd aanpassen (looptijden tussen 5:00-99:00 minuten zijn mogelijk). Start het programma na het ingeven van de tijdsduur door de [⏻] toets in te drukken; stel de gewenste loopsnelheid in, waarna de op het beeldscherm getoonde waarde automatisch aftelt tot „0“. Zodra de waarde „0“ aangegeven wordt, hoort u een signaal en stopt de loopband vanzelf.

Afstandprogramma:

Kies met de [M] toets het afstandprogramma uit. Op het middelste beeldscherm verschijnt een voorstel met 1,00 kilometer loopafstand. U kunt desgewenst de loopafstand met de [+] en [-] toetsen aan uw wensafstand aanpassen (loopafstanden tussen 0:5-65:0 kilometer zijn mogelijk). Start het programma na het ingeven van de afstand door de [⏻] toets in te drukken; stel de gewenste loopsnelheid in, waarna de op het beeldscherm getoonde waarde automatisch aftelt tot „0“. Zodra de waarde „0“ aangegeven wordt, hoort u een signaal en stopt de loopband vanzelf.

Calorieënprogramma:

Kies met de [M] toets het calorieënprogramma uit. Op het middelste beeldscherm verschijnt een voorstel met 50 kcal. U kunt desgewenst de loopafstand met de [+] en [-] toetsen aan uw wensafstand aanpassen (waarden tussen 10-995 kcal zijn mogelijk). Start het programma na het ingeven van de gewenste kcal door de [⏻] toets in te drukken; stel de gewenste loopsnelheid in, waarna de op het beeldscherm getoonde waarde automatisch aftelt tot „0“. Zodra de waarde „0“ aangegeven wordt, hoort u een signaal en stopt de loopband vanzelf.

REEKS VAN ALLE FUNCTIES

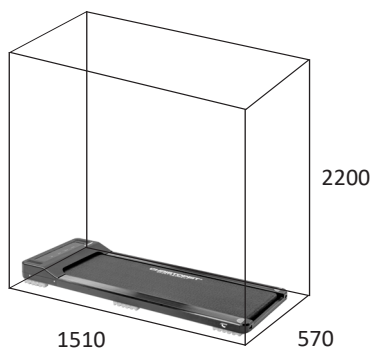
	Advertentie	Waarde weergegeven	Standaard optie	Weergave mogelijkheid
TIJD (Min:Sec)	0:00	30:00	5:00-99:00	0:00-99:59
KM/H	0.0	N/A	N/A	0.8-5.0
KM	0.00	1.00	0.5-65.0	0.00-99.99
CALORIEËN (Kcal)	0	50	10-995	0-999

SNELHEIDSPROGRAMMA'S P01-P06

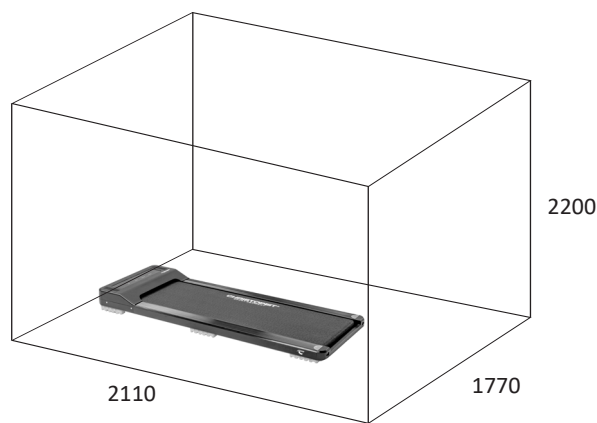
Kies met de [P] toets één van de 6 verschillende snelheidsprogramma's uit. In deze programma's wordt de gekozen tijd in 20 deelintervallen verdeeld, waarbij de loopsnelheid zich in deze intervallen automatisch op de in de onderstaande tabel aangegeven snelheden instelt. Druk op de [Ø] toets om het programma te starten. Na afloop hoort u een signaal en de loopband stopt vanzelf. Wilt u het programma (voortijdig) onderbreken, drukt u op de [■] toets.

Tijd →	Programmas tijd in 20 deelintervallen																			
↓ Programmas	1	2	3	4	5	6	7	8	9	10	11	12	13	14	15	16	17	18	19	20
P01 Km/h	1	2	3	4	4	4	3	2	1	2	3	4	4	4	3	2	1	2	3	2
P02 Km/h	2	2	3	3	4	4	5	5	4	4	3	3	2	2	3	3	4	4	3	3
P03 Km/h	1	2	3	4	5	4	3	2	3	4	5	4	3	2	3	4	5	4	3	2
P04 Km/h	1	2	3	2	3	4	3	4	5	5	4	3	4	3	2	3	2	1	2	3
P05 Km/h	2	2	3	4	3	2	3	3	4	5	4	3	3	2	3	4	5	4	3	2
P06 Km/h	1	2	2	3	2	3	3	4	3	4	4	5	4	3	3	4	5	5	4	3

BENODIGDE TRAININGSRUIMTE



Oefenterrein in mm
(Voor de apparaat-en gebruikers)



Oefenterrein in mm
(Voor de apparaat-en gebruikers omringend 600mm)

ALGEMENE TRAININGSINSTRUCTIES

U moet rekening houden met de volgende factoren bij het bepalen van het bedrag van trainingsinspanning die nodig is om tastbare fysieke en gezondheid te bereiken voordelen.

INTENSITEIT

Het niveau van fysieke inspanning tijdens de training moet het punt van normale inspanning overschrijden, zonder verder te gaan dan het punt van kortademigheid en/of uitputting. Een geschikte referentiewaarde kan de puls zijn. Met elke training neemt de conditie toe en daarom moeten de trainingseisen worden aangepast. Dit kan door de duur van de training te verlengen, de moeilijkheidsgraad te verhogen of het type training te veranderen.

TRAININGSHARTSLAG

Om de trainingshartslag te bepalen, gaat u als volgt te werk. Houd er rekening mee dat dit richtwaarden zijn. Als je gezondheidsproblemen hebt of twijfelt, raadpleeg dan een arts of fitnesstrainer.

01 Maximale hartslagberekening

De maximale puls waarde kan op veel verschillende manieren worden bepaald, omdat de maximale puls van veel factoren afhangt. Voor de berekening kunt u de standaard-formule gebruiken (maximale hartslag = 220 - leeftijd). Deze formule is erg algemeen. Het wordt in veel thuisproducten gebruikt om om de maximale hartslag te bepalen. We raden de Sally Edwards-formule. Deze formule berekent de maximale hartslag nauwkeuriger en houdt rekening met geslacht, leeftijd en lichaamsgewicht.

Sally Edwards-formule:

Mannen:

Maximale hartslag = $214 - (0,5 \times \text{leeftijd}) - (0,11 \times \text{gewicht})$

Dames:

Maximale hartslag = $210 - (0,5 \times \text{leeftijd}) - (0,11 \times \text{gewicht})$

02 Training hartslagberekening

De optimale trainingshartslag wordt bepaald door het doel van de training. Hiervoor zijn trainingszones gedefinieerd.

Gezondheid - Zone: Regeneratie en Compensatie

Geschikt voor: Beginners

Type training: zeer lichte duurtraining

Doel: herstel en gezondheidsbevordering. Bouwen aan de basisconditie.

Trainingshartslag = 50 tot 60% van de maximale hartslag

Vetstofwisseling - Zone: Basis - Duurtraining 1

Geschikt voor: beginners en gevorderden

Type training: lichte duurtraining

Doel: activering van de vetstofwisseling (calorieverbranding), verbetering van het uithoudingsvermogen.

Trainingshartslag = 60 tot 70% van de maximale hartslag

Aerobic - Zone: Basis - Duurtraining 1 tot 2

Geschikt voor: beginners en gevorderden

Type training: matige duurtraining.

Doel: Activering van de vetstofwisseling (calorieverbranding), verbetering van aerobe prestaties, Verhoging van het uithoudingsvermogen.

Trainingshartslag = 70 tot 80% van de maximale hartslag

Anaëroob - Zone: Basis - Duurtraining 2

Geschikt voor: gevorderde en wedstrijdporters

Type training: matige duurtraining of intervaltraining

Doel: verbetering van lactaattolerantie, maximale prestatieverhoging.

Trainingshartslag = 80 tot 90% van de maximale hartslag

Competitie - Zone: Prestaties / Competitie Training

Geschikt voor: sporters en topsporters

Type training: intensieve intervaltraining en wedstrijdtraining

Doel: verbetering van maximale snelheid en kracht.

Waarschuwing! Training op dit gebied kan leiden tot overbelasting van het cardiovasculaire systeem en schade aan de gezondheid.

Trainingshartslag = 90 tot 100% van de maximale hartslag

Voorbeeldberekening:

Man, 30 jaar oud en weegt 80 kg Ik ben een beginner en wil graag wat afvallen en mijn uithoudingsvermogen vergroten.

01: Maximale puls - berekening

Maximale hartslag = $214 - (0,5 \times \text{leeftijd}) - (0,11 \times \text{gewicht})$

Maximale hartslag = $214 - (0,5 \times 30) - (0,11 \times 80)$

Maximale hartslag = ca. 190 slagen/min

02: Training hartslagberekening

Door mijn doelen en trainingsniveau past de vetstofwisselingszone het beste bij mij.

Trainings hartslag = 60 tot 70% van de maximale hartslag

Trainings hartslag = $190 \times 0,6$ [60%]

Trainings hartslag = 114 slagen/min

Nadat je je trainingshartslag hebt ingesteld voor je trainingsconditie of Zodra je doelen hebt vastgesteld, kun je beginnen met trainen. De meeste van onze apparatuur voor duurtraining hebben hartslagsensoren of zijn compatibel met een hartslagband. Zo kunt u uw hartslag controleren tijdens de trainingen volgen. Als de hartslag niet op het computerscherm wordt weergegeven of als u het zekere voor het onzekere wilt nemen en uw hartslag wilt controleren, die door mogelijke toepassingsfouten of iets dergelijks onjuist kan worden weergegeven, kunt u de volgende hulpmiddelen gebruiken:

- Polsmeting op de conventionele manier (de hartslag voelen, bijv. op de pols en de slagen binnen een minuut tellen).
- Hartslagmeting met geschikte en gekalibreerde hartslagmeters (verkrijgbaar in winkels voor medische artikelen).
- Hartslagmeting met andere producten zoals hartslagmeters,

FREQUENTIE

De meeste experts adviseren een gezondheidsbewust dieet, dat op uw trainingsdoel moet worden afgestemd en drie tot vijf maal per week een lichamelijke training. Een normale volwassene moet tweemaal per week trainen om zijn huidige conditie te behouden. Om zijn conditie te verbeteren en zijn lichaamsgewicht te veranderen moet hij minimaal driemaal per week trainen. Natuurlijk is de ideale trainingsfrequentie vijf maal per week.

4. PLANNING VAN DE TRAINING

Elke trainingssessie moet uit drie trainingsfasen bestaan: „opwarmfase“, „trainingsfase“ en „afkoelfase“. In de „opwarmfase“ moeten de lichaamstemperatuur en de zuurstoftoevoer langzaam worden verhoogd. Dit kan door middel van gymnastische oefeningen gedurende een periode van vijf tot tien minuten. Daarna zou het moeten daadwerkelijke training „trainingsfase“ beginnen. De trainingsbelasting moet worden afgestemd op de trainingshartslag. Om de bloedsomloop na de „trainingsfase“ te ondersteunen en om spierpijn of verrekte spieren te voorkomen, moet de trainingsfase door een „cooling down“ worden gevolgd. Hierbij moeten vijf tot tien minuten lang stretchoefeningen en/of lichte gymnastiek oefeningen worden gedaan.

Voorbeeld - rekoefeningen voor de opwarm- en afkoelfase

Begin je opwarmfase door minimaal 3 minuten ter plaatse te lopen en doe daarna de volgende gymnastische oefeningen. Overdrijf de oefeningen niet en alleen ga door tot je een lichte ruk voelt. Deze Houd dan de positie vast. We raden aan om de opwarmingsoefeningen aan het einde van de training opnieuw te doen en dat Beëindig de training door je ledematen uit te schudden.



Bereik met je linkerhand achter je hoofd naar rechts en trek met de rechterhand iets naar links elleboog. Na 20sec. Switch arm.



Buig naar voren zo ver mogelijk naar voren en laat je benen bijna gestrekt. Toon het met je vingers in de richting van de teen. 2 x 20sec.



Ga zitten met een been gestrekt op de grond en buig naar voren en proberen om de voet te bereiken met je handen. 2 x 20sec.



Knielen in een breed lunge naar voren en ondersteunen jezelf met je handen op de grond. Druk op de bekken naar beneden. Veranderen na 20 sec heen.

MOTIVATIE

De sleutel tot een succesvol programma is een regelmatige training. U kunt het beste een vaste tijd en plaats per trainingsdag vaststellen en u ook geestelijk op de training voorbereiden. Train alleen met een goed humeur en houd uw doel voor ogen. Met een continue training zult u zien dat u per dag vooruitgang boekt, dat u zich verder ontwikkelt en dat u uw persoonlijke trainingsdoel beetje bij beetje nadert.

STUKLIJST – LIJST MET RESERVEONDERDELEN

Aanduiding: **Walking Pad 4.0**
 Bestelnr.: **2325**
 Stand technische gegevens: **05.07.2023**
 Afmetingen ca. [cm]: L 151 x B 57 x H 14
 Ruimtevereisten [m²]: 4
 Productgewicht ca. [kg]: 25
 Belasting max. (Gewicht gebruiker) [kg]: 100
 Elektrische data: 220-240V/50-60Hz/750W

EIGENSCHAPPEN

- 1.0 PS (0,75 Kw) motor with Peak prestatie 1,5 PS (1,0Kw)
- snelheidsregelaar voor tussen 0,8 en 5 km/h (in 0,1km/h stappen)
- 1 manueel programma voor de tijd, afstand en het calorieënverbruik ongeveer
- 6 trainingsprogramma's met voorgeprogrammeerde snelheidsregulering
- 6 kussens voor comfortabel lopen
- LED beeldscherm voor de gelijktijdige indicatie van de tijd, snelheid, afstand en het calorieënverbruik ongeveer
- Armband Fernbedienung zur einfachen und praktischen Steuerung am Handgelenk
- Transportrollen
- Afmeting loopoppervlak: ca. L 120 x B 40 cm

OPMERKING

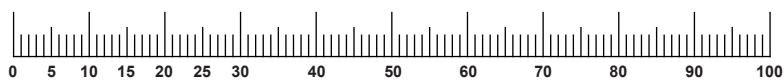
Wanneer een bepaald onderdeel niet in orde is of ontbreekt, of wanneer u in de toekomst een reserveronderdeel nodig heeft, kunt u zich wenden tot:

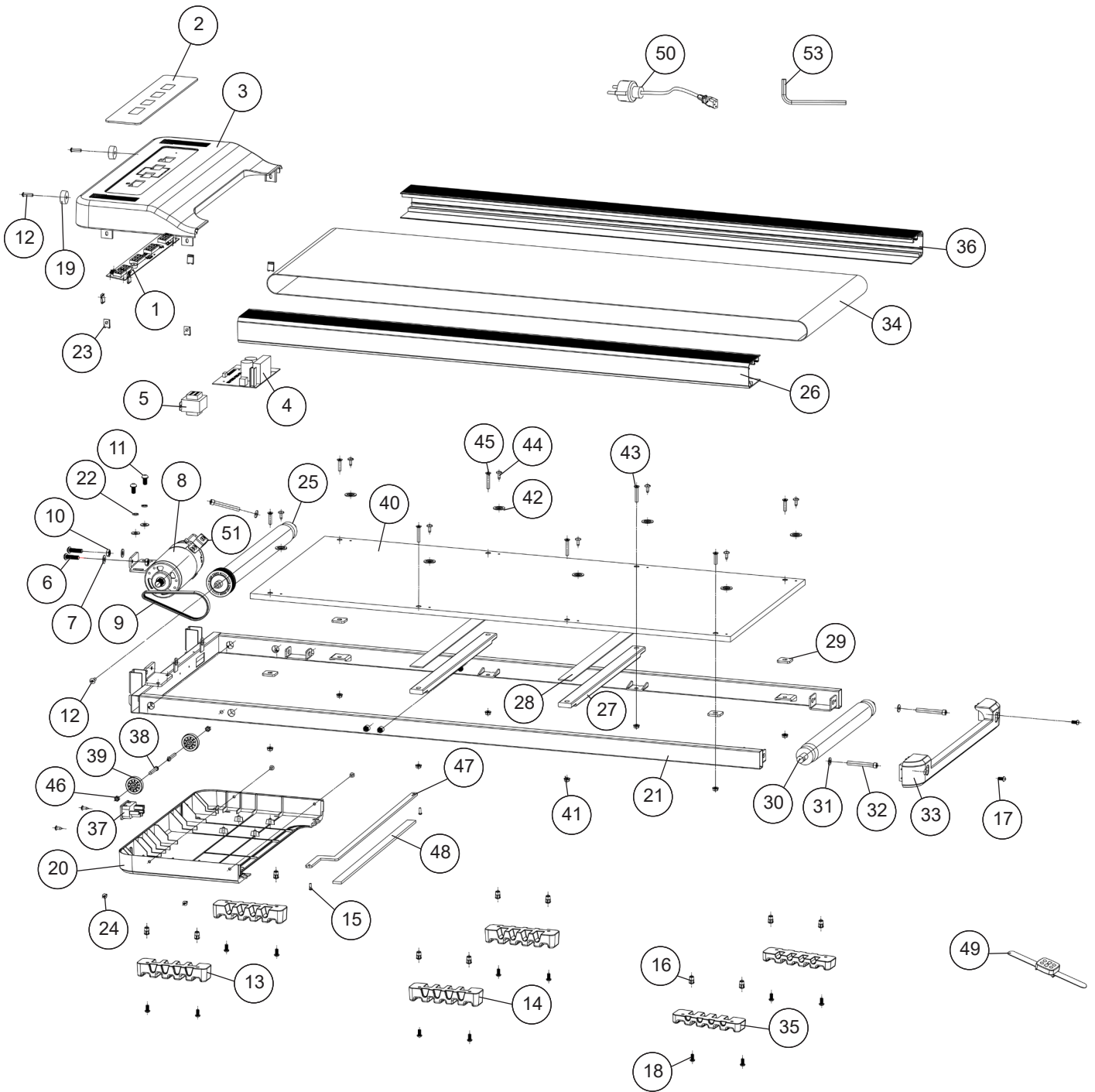
Top-Sports Gilles GmbH
 Friedrichstraße 55, 42551 Velbert
 www.christopeit-sport.com
 Telefon: +49 (0)20 51 / 60 67-0
 Telefax: +49 (0)20 51 / 60 67-44
 e-mail: info@christopeit-sport.com

Deze produkt alleen bedoeld voor persoonlijke home-fitness-ruimte en niet geschikt voor industrieel of commercieel gebruik. Home fitness gebruik klasse H/C.

Afbeeldings-nr.	Beschrijving	Afmetingen mm	Aantal stuks	Gemonteerd aan afbeeldingsnr.	ET-nummer
1	Computer		1	3	36-2325-03-BT
2	Weergavepad		1	3	36-2025-14-BT
3	Bekleding		1	20	36-2325-01-BT
4	Regelaar		1	21	36-2325-04-BT
5	Gootsteen		1	21	36-2025-06-BT
6	Zeskantschroef	M8x25	2	8	39-10455
7	Onderlegplaatje	8//16	4	6+11	39-9862-CR
8	Motor		1	21	33-2325-04-SI
9	Aandrijfs riem	140J	1	8+25	36-2025-32-BT
10	Zelfborgene moer	M8	1	6	39-9818-CR
11	Zeskantschroef	M8x12	2	8	39-9922
12	Verzonkenschroef	M6x16	3	8+19	36-9841205-BT
13	Dempen	155x40x30	2	21	36-2025-23-BT
14	Dempen	155x40x25	2	21	36-2325-06-BT
15	Kruiskopschroef	4x12	2	47	36-9206104-BT
16	Klinknagel met schroefdraad	M6	14	17+18	36-2325-07-BT
17	Kruiskopschroef	M6x16	2	33	39-10120-VC
18	Kruiskopschroef	M6x35	12	13,14+35	39-10085
19	Opstaande voet		2	3	36-2025-31-BT
20	Laagste Bekleding		1	21	36-2325-02-BT
21	Hoofdframe		1		33-2325-01-SW
22	Veerring	voor M8	2	11	39-9864-VC
23	Inzetstuk met schroefdraad	4.2	6	3	36-2025-27-BT
24	Kruiskopschroef	4x16	6	20	36-9206104-BT
25	Voorste rol		1	21	33-2325-06-SW
26	Zeijdebar links		1	21	36-2325-08-BT
27	Loopplaat ondersteuning	15x30x506mm	2	51	33-2025-03-SW
28	Rubberendemper	490x30mm	2	27	36-1830-18-BT
29	Rubberenschijf	28x28mm	4	51	36-1830-19-BT
30	Achterste rol		1	51	33-2025-05-SW
31	Onderlegplaatje	8//14	3	32	39-9862
32	Binnenzeskantschroef	M8x55	3	25+30	39-10056
33	Afsluitkap		1	51	36-2025-21-BT
34	Loopoppervlak		1	30+47	36-2025-22-BT
35	Dempen	155x40x20	2	21	36-2325-09-BT
36	Zeijdebar rechts		1	51	36-2325-10-BT

Afbeeldings-nr.	Beschrijving	Afmetingen mm	Aantal stuks	Gemonteerd aan afbeeldingsnr.	ET-nummer
37	Netaansluiting met hoofdschakelaar		1	51	36-1970-09-BT
38	Zeskantschroef	M6x40	2	44+21	39-9979-SW
39	Transportrol		2	45	36-2025-26-BT
40	Loopplaat		1	51	36-2025-25-BT
41	Moer	M6	8	43+45	39-9861
42	Bevestigingsring		8	37	36-2025-16-BT
43	Zeskantschroef	M6x25	4	37+51	39-10029
44	Kruiskopschroef	5x14	8	37	39-10188
45	Zeskantschroef	M6x35	4	37+51	39-9979-VC
46	Zelfborgene moer	M6	2	38	39-9816-VC
47	Stabilisatie		1	20	33-2325-03-SW
48	Rubberen kussen	450x20x6	1	47	36-2325-11-BT
49	Polsband-Afstandsbediening		1		36-2325-05-BT
50	Stroomdraad		1	46	36-9836113-BT
51	Snelheidssensor		1	52	36-2325-12-BT
52	Sensor houder		1	8	33-2325-02-Si
53	Binnenzeskant-Werktuig	6mm	1		36-9116-14-BT
54	Montage-en bedieningshandleiding		1		36-2325-13-BT





Service / Hersteller

Bei Reklamationen, notwendigen Ersatzteilbestellungen oder Reparaturen wenden Sie sich bitte an unsere Service Abteilung.

Top-Sports Gilles GmbH

Friedrichstrasse 55
D - 42551 Velbert

<http://www.christopeit-sport.com>

Tel.: +49 (0)2051/6067-0
Fax: +49 (0)2051/6067-44

info@christopeit-sport.com



© by Top-Sports Gilles GmbH D-42551 Velbert (Germany)